

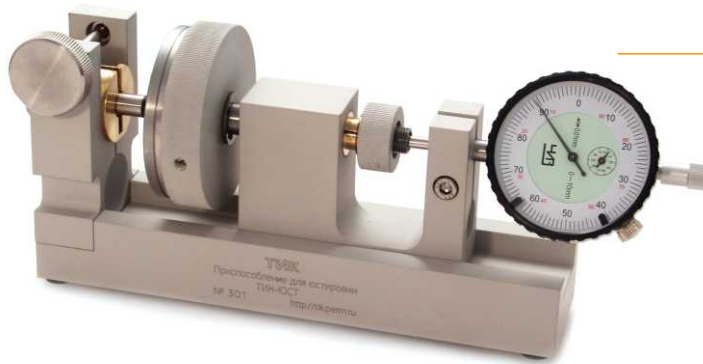
Устройство для поверки и настройки вихретоковых преобразователей ТИК-ЮСТ

Вариативность

Несколько типов индикаторов, включая цифровые

Универсальность

Большое количество сменных втулок под все типоразмеры датчиков



Точность и надежность

Применение индикаторов, включенных в Росреестр

Устройство для поверки и настройки вихретоковых преобразователей ТИК-ЮСТ внесено в **Реестр средств измерений**, что подтверждено соответствующим **свидетельством**.

Описание

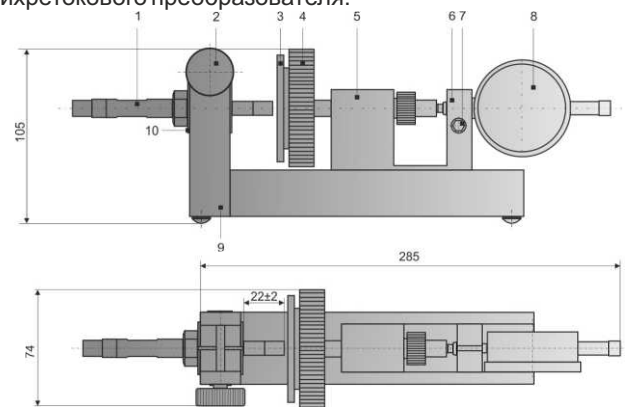
Устройство ТИК-ЮСТ (юстировочное приспособление) предназначено для создания калиброванного зазора между поверхностью измерительного диска устройства и поверхностью вихретокового преобразователя.

Основная область применения – настройка и поверка (калибровка) датчиков осевого сдвига. Устройство осуществляет имитацию поверхности контролируемой детали агрегата и задание зазоров в диапазоне измерения датчиков. Зазор контролируется с помощью индикаторов, включенных в Росреестр.

ТИК-ЮСТ может использоваться для вихретоковых преобразователей DS-1, DS-2, DS-3; DS-1 и DS-2 с монтажными комплектами, а также для вихретоковых преобразователей других производителей.

Преимущества

- широкий диапазон установки калиброванного зазора (до 50 мм);
- большое количество сменных втулок (возможность устанавливать датчики диаметром от 8 до 24 мм, в том числе с нестандартной резьбой);
- малый вес устройства (до 1,5 кг);
- малое время выдержки перед началом работы (2 часа);
- прочная конструкция.



- | | |
|---|-----------------------|
| 1. Преобразователь вихретоковый (для примера) | 5. Каретка |
| 2. Винт для фиксации сменной втулки | 6. Стойка каретки |
| 3. Измерительный диск | 7. Винт |
| 4. Барабан с трещоткой | 8. Индикатор (ИЧ, ИЦ) |
| | 9. Стойка |
| | 10. Втулка сменная |

Технические характеристики

Конструктивные параметры

Диапазон установки величины калиб. зазора, мм 0-50

Диапазон измерений отсчетного устройства, мм

- для индикатора часового типа 0-10
- для цифрового индикатора 0-12,5

Цена деления микрометра, мм, не менее

- для индикатора часового типа 0,01
- для цифрового индикатора 0,001

Основная абсолютная погрешность калиб. зазора, мм

- для индикатора часового типа ±0,02
- для цифрового индикатора ±0,015

Установочный размер датчиков*, мм Ø 8, 10, 16, 24

*Возможна установка датчиков с монтажным комплектом и нестандартной резьбой

Габаритные размеры (ВхШхГ), мм 105x74x285

Масса устройства (без втулок и индикатора), кг 1,5

Комплектность

Устройство (юстировочное приспособление), шт 1

Отсчетное устройство**, шт 1

- для индикатора часового типа 0-10
- для цифрового индикатора 0-12,5

**Возможные виды ОУ представлены на оборотной стороне брошюры

Втулки сменные для установки

преобразователей, шт. до 5

Эксплуатационные параметры

Диапазон рабочих температур, °С +15...+25

Параметры надежности и гарантии изготовителя

Межповерочный интервал, год 1

Гарантийный срок эксплуатации, мес. 24

Срок службы, лет 10



Разновидности отсчетных устройств для юстировочного приспособления ТИК-ЮСТ

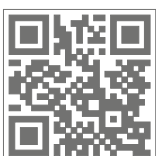
Наименование	Диапазон измерений	Цена деления	Пределы допускаемой абсолютной погрешности	Фото
Индикатор часового типа (ИЧ)	0-10 мм	0,01 мм	$\pm 0,02$ мм	
Цифровой индикатор (ИЦ)*	0-12,5 мм	0,001 мм	$\pm 0,015$ мм	

*По требованию Заказчика может поставляться "Головка измерительная цифровая ABSOLUTE серии 543"

Разновидности сменных втулок для установки вихретоковых преобразователей

Типы втулок	Количество
Втулка для установки вихретоковых преобразователей $\varnothing 8$ мм	1
Втулка для установки вихретоковых преобразователей $\varnothing 10$ мм (DS-1)	1
Втулка для установки вихретоковых преобразователей $\varnothing 16$ мм (DS-2)	1
Втулка для установки вихретоковых преобразователей $\varnothing 24$ мм (DS-3)	1
Втулка для установки вихретоковых преобразователей DS-1 с монтажным комплектом	1

Втулка для установки вихретоковых преобразователей с нестандартной резьбой поставляется по требованию Заказчика отдельно



ООО Научно-производственное предприятие «ТИК»
 Марии Загуменных ул., 14а
 Пермь, Российская Федерация, 614067
 +7 (342) 214-75-75
 tik@perm.ru
<https://tik.perm.ru>

21082023