

Линейка преобразователей ТИК-CNV

ТИК-CNV 157X

- Измеряемая величина: температура, °C
- Тип входного сигнала: термосопротивление
- Цифровой выход RS-485
- Поддерживаемые типы термосопротивлений: медные и платиновые (согласно ГОСТ6651-2009)

ТИК-CNV 137X

- Измеряемая величина: напряжение, В
- Тип входного сигнала: интерфейс IЕPE
- Цифровой выход RS-485

ТИК-CNV 117X

- Измеряемая величина: ток, мА
- Тип входного сигнала: 4-20 (0-20) мА
- Цифровой выход RS-485



ТИК-CNV 127X

- Измеряемая величина: заряд, пКл
- Тип входного сигнала: по заряду
- Цифровой выход RS-485

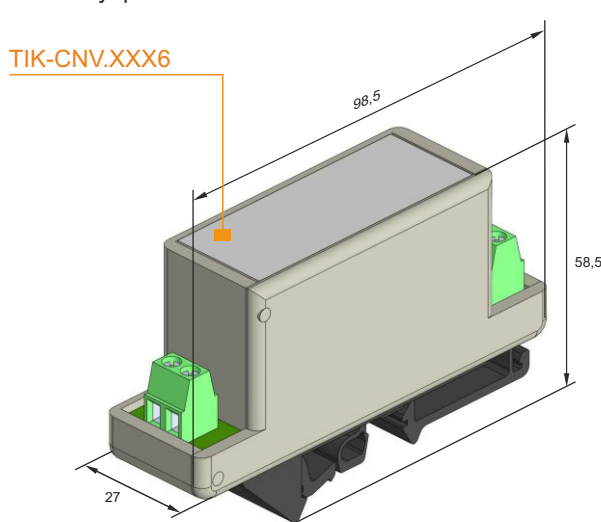
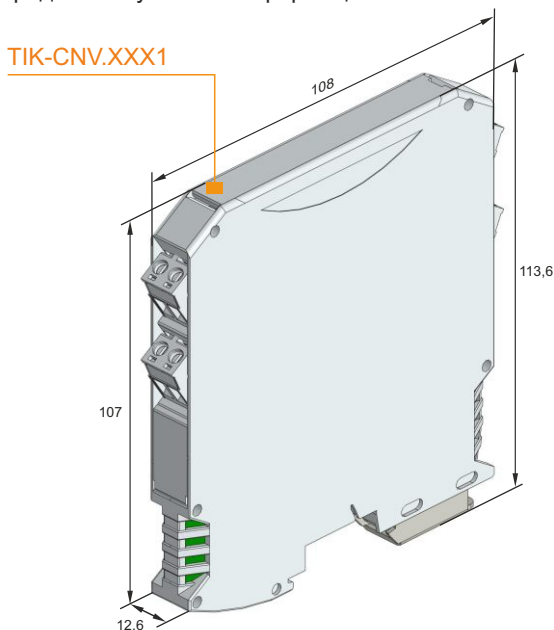
ТИК-CNV 147X

- Измеряемая величина: напряжение, В
- Тип входного сигнала: по напряжению
- Цифровой выход RS-485

Внешний вид продукции может незначительно отличаться от представленного в брошюре

Преобразователи ТИК-CNV

Предназначены для измерения выходных значений с внешних датчиков, преобразования значений в цифровой вид, и передачи полученной информации во внешнюю систему телемеханики и управления.



Описание

Основное назначение устройства - работа в составе **распределенной системы** (состоящей из контроллера ТИК-PLC 896.11, нескольких ТИК-CNV и датчиков) и реализация следующих функций - **сбор выборок, синхронизация времени, определение аварии измерительного канала**.

На основе выборок, контроллером может выполняться расширенная диагностика - **построение и анализ спектров, выполнение диагностических правил**.

Также ТИК-CNV рассчитывает следующие параметры измеряемой величины - СКЗ, амплитуда, размах (рассчитываются для входного сигнала, а также для его 1 и 2 производной, 1 и 2 интеграла), постоянное значение.

Особенности

- цифровой выход RS-485 (протокол Modbus RTU), со скоростью до 3 Мбит/с;
- возможность сбора выборок (в составе распределенной системы);
- определение аварии измерительного канала;
- одинаковое расположение контактов питания и RS-485 для всех исполнений;
- возможность изменения программных фильтров ФВЧ и ФНЧ для входного сигнала.

Технические характеристики

Интерфейс

Тип входного сигнала

- ТИК-CNV 117X4-20 (0-20) мА
- ТИК-CNV 127Xпо заряду
- ТИК-CNV 137Xинтерфейс IЕPE
- ТИК-CNV 147Xпо напряжению
- ТИК-CNV 157Xтермосопротивление

Тип выходного сигнала цифровой RS-485

Протокол Modbus RTU

Питание прибора, В +24±2

Потребляемая мощность, не более, Вт 2

Взрывозащита

Вид искробезопасная электрическая цепь

Маркировка взрывозащиты.0Ex ia IIC T6 Ga X

Конструктивные параметры

Габаритные размеры, мм, не более

• ТИК-CNV.xxx1 98,5x27x58,5

• ТИК-CNV.xxx6 108x12,6x114

Масса прибора, кг, не более 0,2

Степень защиты прибора IP20

Монтаж на DIN-рейку

Эксплуатационные параметры

Диапазон рабочих температур, °С -45...+65

Параметры надежности и гарантии изготовителя

Средняя наработка на отказ, часов, не менее 100 000

Срок службы, лет, не менее 20

Гарантийный срок эксплуатации, мес 26

Схемы подключения

Схема подключения ТИК-СNУ.1171

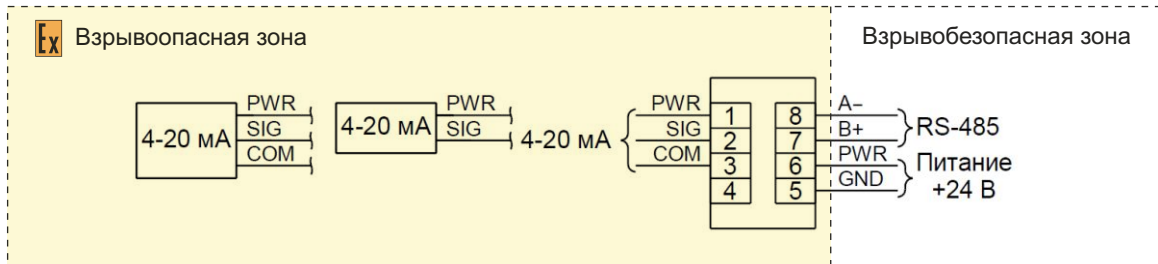


Схема подключения ТИК-СNУ.1176

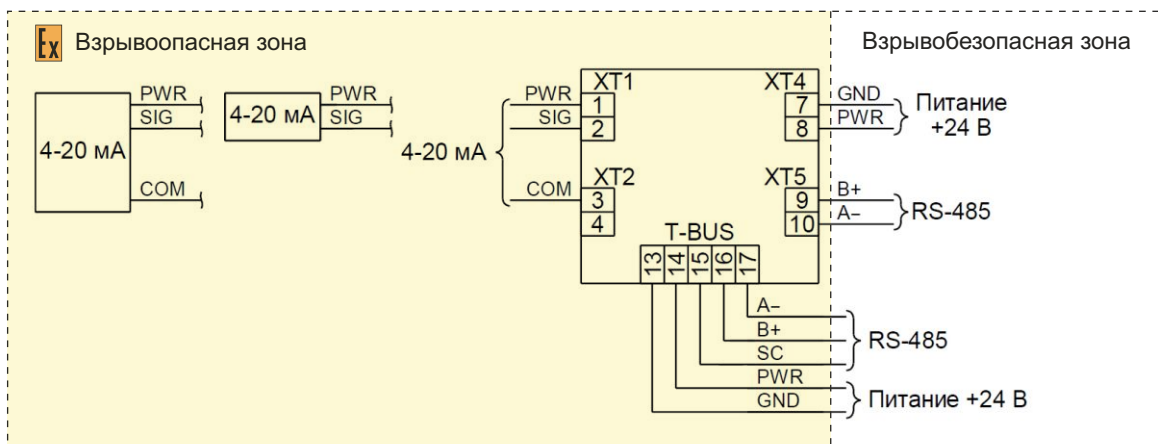


Схема подключения ТИК-СNУ.1271

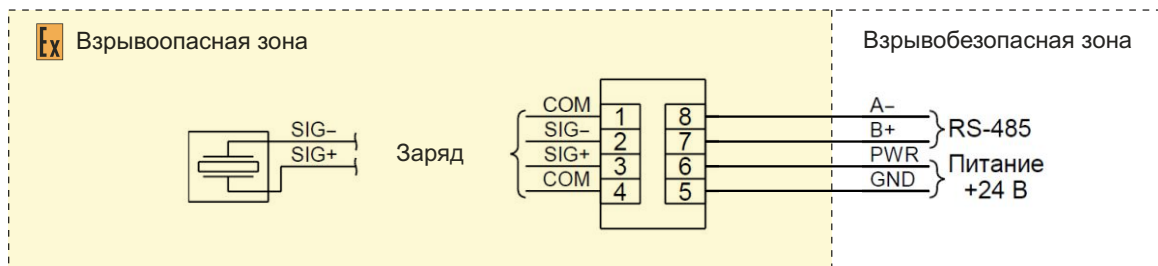
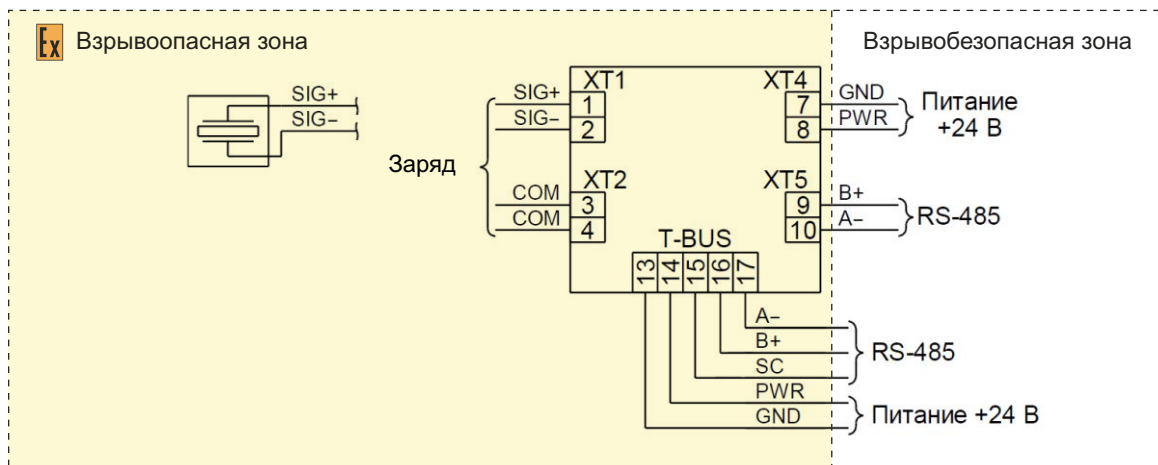


Схема подключения ТИК-СNУ.1276



Схемы подключения

Схема подключения ТИК-СNV.1371

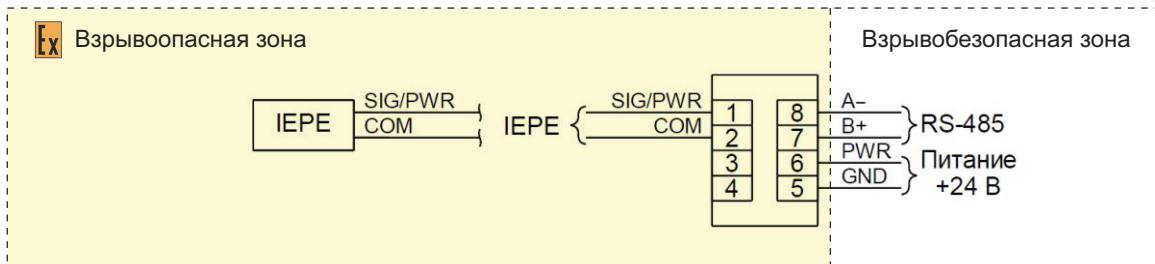


Схема подключения ТИК-СNV.1376

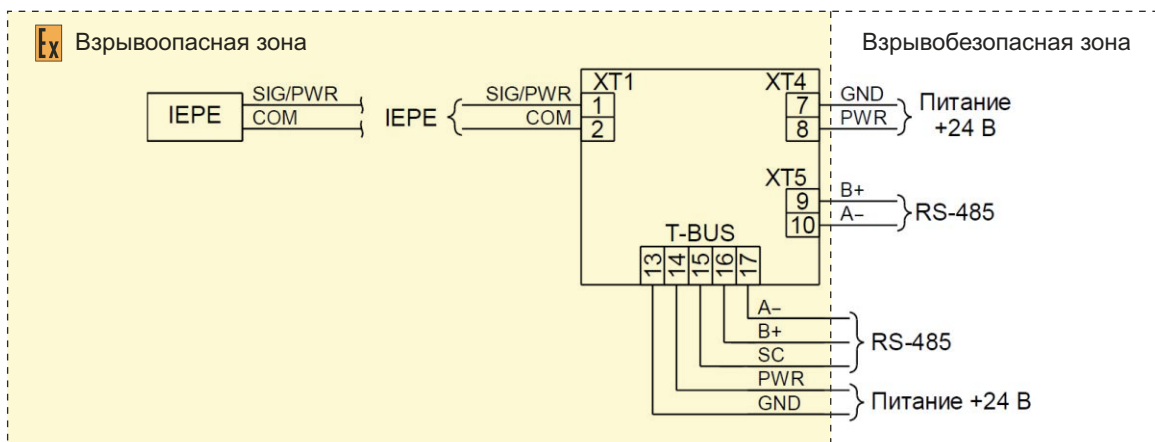


Схема подключения ТИК-СNV.1471

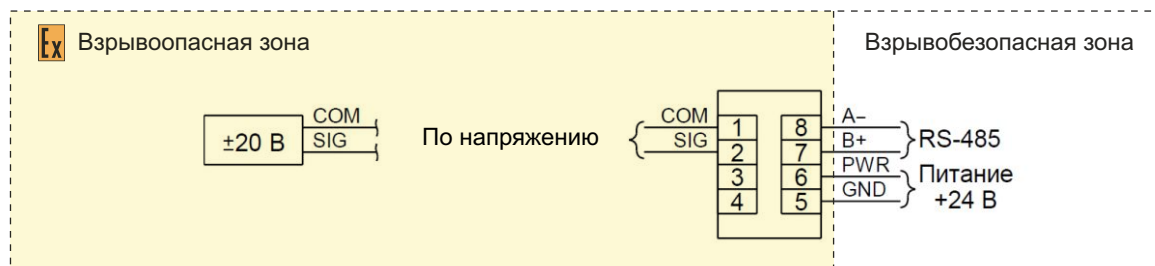
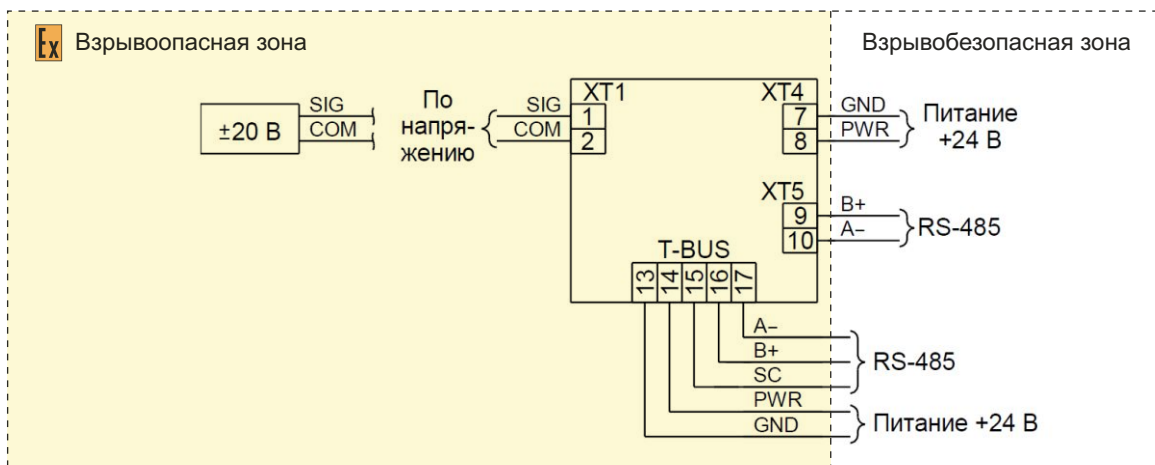


Схема подключения ТИК-СNV.1476



Схемы подключения

Схема подключения ТИК-CNV.1571

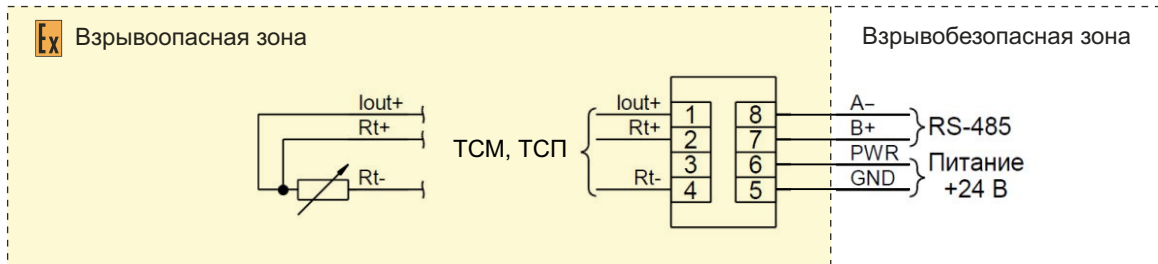
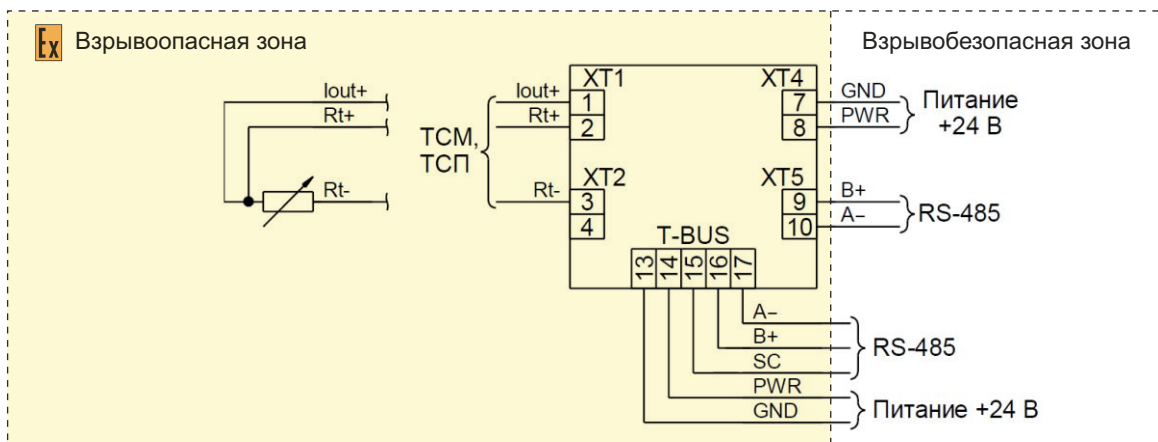


Схема подключения ТИК-CNV.1576





ООО Научно-производственное предприятие «ТИК»
Марии Загуменных ул., 14а
Пермь, Российская Федерация, 614067
+7 (342) 214-75-75
info@tik.ru
<https://tik.ru>