

27.12.23



Общество с ограниченной ответственностью
Научно-производственное предприятие «ТИК»

**БАРЬЕРЫ БЕЗОПАСНОСТИ
СЕРИИ ТИК-BIS.XXX.XXXX**

Руководство по эксплуатации

ЛПЦА.468243.090 РЭ

Пермь 2024

Оглавление

1	НАЗНАЧЕНИЕ И ОБЛАСТЬ ПРИМЕНЕНИЯ	3
2	ОСНОВНЫЕ ТЕХНИЧЕСКИЕ ДАННЫЕ, УСТРОЙСТВО И ПРИНЦИП РАБОТЫ БАРЬЕРОВ БЕЗОПАСНОСТИ	5
2.1	Барьер безопасности ТИК-BIS.1X1.0X01	5
2.2	Барьер безопасности ТИК-BIS.111.1X11	7
2.3	Барьер безопасности ТИК-BIS.2X2.0X01	9
2.4	Барьер безопасности ТИК-BIS.3X3.0X01	12
2.5	Барьер безопасности ТИК-BIS.313.1111	14
2.6	Барьер безопасности ТИК-BIS.414.0X01	16
2.7	Барьер безопасности ТИК-BIS.517.1X01	18
2.8	Барьер безопасности ТИК-BIS.527.1X02	22
2.9	Барьер безопасности ТИК-BIS.616.1X11	26
2.10	Барьер безопасности ТИК-BIS.717.0X02	28
3	КОМПЛЕКТНОСТЬ	31
4	МАРКИРОВКА	31
5	ПОДГОТОВКА К РАБОТЕ И ПОРЯДОК УСТАНОВКИ БАРЬЕРОВ БЕЗОПАСНОСТИ ТИК-BIS.XXX.XXXX	32
6	ОБЕСПЕЧЕНИЕ ВЗРЫВОЗАЩИТЫ	32
7	ОБЕСПЕЧЕНИЕ МЕР БЕЗОПАСНОСТИ	34
8	ПРИЧИНЫ ОТКАЗОВ И ПОВРЕЖДЕНИЙ ПРИ РАБОТЕ БАРЬЕРОВ БЕЗОПАСНОСТИ ТИК-BIS.XXX.XXXX	35
9	ТЕХНИЧЕСКОЕ ОБСЛУЖИВАНИЕ	35
10	РЕСУРС, СРОК СЛУЖБЫ И ХРАНЕНИЯ. ГАРАНТИИ ИЗГОТОВИТЕЛЯ	36
11	ТРАНСПОРТИРОВАНИЕ	37
12	ТРЕБОВАНИЯ К ПЕРСОНАЛУ	37
13	СВЕДЕНИЯ ОБ УТИЛИЗАЦИИ	37
	Приложение А. Внешний вид и габаритные размеры барьеров безопасности ТИК-BIS.XXX.XXXX	38
	Приложение Б. Карты регистров барьера безопасности ТИК-BIS.527.1X02	41
	Приложение В. СЕРТИФИКАТ СООТВЕТСТВИЯ ТР ТС 012/2011	43
	Приложение Г. СЕРТИФИКАТ об утверждении типа средств измерений	44
	Приложение Д. ДЕКЛАРАЦИЯ О СООТВЕТСТВИИ ТР ТС 020/2011	45
	Приложение Е. СЕРТИФИКАТ СООТВЕТСТВИЯ (ГОСТ Р) сейсмостойкости 9 баллов	46
	Приложение Ж. СЕРТИФИКАТ СООТВЕТСТВИЯ (ГОСТ Р) уровень полноты безопасности SIL2	47

1 НАЗНАЧЕНИЕ И ОБЛАСТЬ ПРИМЕНЕНИЯ

1.1 Барьеры безопасности серии ТИК-BIS.XXX.XXXX (в дальнейшем барьеры) предназначены для использования в качестве разделительных элементов между искробезопасными вид взрывозащиты «искробезопасная электрическая цепь» и искроопасными цепями.

1.2 Барьеры ТИК-BIS.XXX.XXX1 с маркировкой взрывозащиты [Ex ia Ma] I, [Ex ia Ga] IIC, [Ex ia Da] IIIC и барьеры ТИК-BIS.XXX.XXX2 с маркировкой взрывозащиты [Ex ib Mb] I, [Ex ib Gb] IIC, [Ex ib Db] IIIC соответствуют требованиям Технического регламента Таможенного союза ТР ТС 012/2011, ГОСТ Р 52931-2008, ГОСТ 31610.0-2019, ГОСТ 31610.11-2014, ГОСТ Р 51992-2011, требованиям безопасности, установленным ГОСТ 12.2.003-91, ГОСТ 12.2.007.0-75, общим требованиям пожарной безопасности по ГОСТ 12.1.004-91.

1.3 Барьеры ТИК-BIS.1X1.XXXX, ТИК-BIS.3X3.XXXX, ТИК-BIS.517.XXXX, ТИК-BIS.527.XXXX включены в Федеральный информационный фонд по обеспечению единства измерений приказом №1352 от 16.07.2021 г. Федерального агентства по техническому регулированию и метрологии, регистрационный номер 82188-21. Интервал между поверками 2 года

1.4 Перечень выпускаемых барьеров безопасности, в зависимости от числа каналов, вариантов входных и выходных сигналов, наличия УЗИП, гальванической развязки и вида взрывозащиты приведен в таблице 1.

Таблица 1. Перечень выпускаемых барьеров

Тип барьера и обозначение	Назначение	Гальваническая развязка	УЗИП	Уровень взрывозащиты	Входной/выходной интерфейс
1	2	5	6	3	4
ТИК-BIS.111.0001	Обеспечение искробезопасности одной/двух линий «токовая петля», пассивный барьер	Нет	Нет	ia	Токовая петля/ Токовая петля
ТИК-BIS.111.0101		Нет	Да		
ТИК-BIS.121.0001		Нет	Нет		
ТИК-BIS.121.0101		Нет	Да		
ТИК-BIS.111.1011	Обеспечение искробезопасности линии «токовая петля», активный барьер	Да	Нет	ia	Токовая петля/ Токовая петля
ТИК-BIS.111.1111		Да	Да		
ТИК-BIS.212.0001	Обеспечение искробезопасности одной/двух линий питания, пассивный барьер	Нет	Нет	ia	Линия питания/ Линия питания
ТИК-BIS.212.0101		Нет	Да		
ТИК-BIS.222.0001		Нет	Нет		
ТИК-BIS.222.0101		Нет	Да		
ТИК-BIS.313.0001	Обеспечение искробезопасности линии питания и канала напряжения, активный/пассивный барьер	Нет	Нет	ia	Аналоговый сигнал по напряжению/ Аналоговый сигнал по напряжению
ТИК-BIS.313.0101		Нет	Да		
ТИК-BIS.313.1111		Да	Да		
ТИК-BIS.323.0001		Нет	Нет		
ТИК-BIS.323.0101		Нет	Да		

Продолжение таблицы Таблица 1					
1	2	3	4	5	6
ТИК-BIS.414.0001	Обеспечение искробезопасности двух линий интерфейса RS-485, пассивный барьер	Нет	Нет	ia	RS-485/ RS-485
ТИК-BIS.414.0101		Нет	Да		
ТИК-BIS.517.1001	Обеспечение искробезопасности датчика с интерфейсами «токовая петля», активный барьер	Да	Нет	ia	Токовая петля/ Токовая петля и RS-485
ТИК-BIS.517.1101		Да	Да		
ТИК-BIS.527.1002	Обеспечение искробезопасности двух датчиков с интерфейсами «токовая петля» и линии питания, активный барьер	Да	Нет	ib	Токовая петля/ Токовая петля и RS-485
ТИК-BIS.527.1102		Да	Да		
ТИК-BIS.616.1011	Обеспечение искробезопасности линии интерфейса RS-485 и линий питания, активный барьер	Да	Нет	ia	RS-485 и линия питания/ RS-485 и линия питания
ТИК-BIS.616.1111		Да	Да		
ТИК-BIS.717.0002	Обеспечение искробезопасности линии питания, канала напряжения и интерфейса «токовая петля», пассивный барьер	Нет	Нет	ib	Линия питания, токовая петля и канал напряжения/ Линия питания, токовая петля и канал напряжения
ТИК-BIS.717.0102		Нет	Да		

1.5 Барьеры ТИК-BIS.XXX.XXXX являются виброустойчивыми и вибропрочными.

1.6 Барьеры ТИК-BIS.XXX.XXXX по устойчивости к климатическим воздействиям соответствуют исполнению ХЛ, УХЛ категории 3 по ГОСТ 15150-69, группы исполнения С4 по ГОСТ Р 52931-2008.

1.7 При эксплуатации барьеров ТИК-BIS.XXX.XXXX допускаются воздействия:

- вибрации с частотой от 5 до 25 Гц и амплитудой до 0,1 мм;
- температуры окружающей среды от минус 60 до плюс 60 °С и влажности до 95% при температуре плюс 35 °С без конденсации влаги.

1.8 Пример записи обозначения барьера ТИК-BIS.XXX.XXXX при его заказах и в документации другой продукции, в которой он может быть применен:

Барьер безопасности ТИК-BIS.XXX.XXXX ТУ 27.12.23-045-12036948-2018.

2 ОСНОВНЫЕ ТЕХНИЧЕСКИЕ ДАННЫЕ, УСТРОЙСТВО И ПРИНЦИП РАБОТЫ БАРЬЕРОВ БЕЗОПАСНОСТИ

2.1 Барьер безопасности ТИК-BIS.1X1.0X01

2.1.1 Пассивный барьер ТИК-BIS.1X1.0X01 без гальванической развязки предназначен для организации взрывозащиты интерфейса токовая петля.

2.1.2 Барьеры ТИК-BIS.1X1.0X01 обеспечивают взрывозащищенность благодаря ограничению электрической мощности в цепях связи с датчиками и другими техническими средствами, размещенными во взрывоопасной зоне.

2.1.3 Параметры искробезопасных цепей для I, II (IIC, IIB, IIA) и III (IIIC, IIIB, IIIA) групп взрывозащищенного электрооборудования, приведены в таблице 2.

Таблица 2. Параметры искробезопасных цепей взрывозащищенного электрооборудования

Наименование барьера	U _o В	I _o мА	C _o мкФ			L _o мГн			P _o Вт	U _m В
			I IIC IIIC	II IIB IIIB	IIA IIIA	I IIC IIIC	II IIB IIIB	IIA IIIA		
ТИК-BIS.1X1.0X01	23,9	107	0,1	0,9	3,0	5	20	50	0,98	250

2.1.4 В барьерах предусмотрена долговременная защита от короткого замыкания искробезопасных цепей. Защита автоматически снимается после устранения короткого замыкания.

2.1.5 Технические характеристики барьеров ТИК-BIS.1X1.0X01 указаны в таблице 3.

Таблица 3. Технические характеристики барьеров ТИК-BIS.1X1.0X01

Наименование	Значение
1	2
Тип сигнала	токовая петля 4-20 мА
Максимальное входное напряжение, В	25,2
Полное падение напряжения при токе 20мА, В, не более	7,1
Коэффициент передачи тока в петле	1
Основная приведенная погрешность преобразования, %, не более	0,3
Дополнительная погрешность преобразования в рабочем диапазоне температур, %, °С	0,004
Количество каналов	1 (2)
Наличие гальванической развязки	нет
Наличие УЗИП	да (нет)
Сопrotивление соединительного кабеля R _к , Ом	0 - 40
Масса, кг, не более	0,2
Диапазон рабочих температур, °С	от -60 до +60
Габаритные размеры, мм, не более	107x114x13

2.1.6 Барьеры ТИК-BIS.1X1.0X01 прозрачны для цифровых сигналов по токовой петле, в том числе HART.

2.1.7 Назначение контактов барьеров ТИК-BIS.1X1.0X01 указано в таблице 4.

Таблица 4. Назначение контактов пассивных барьеров ТИК-BIS.1X1.0X01

№ контакта	Назначение
1	Вход токовой петли 1 канал
2	Выход питания токовой петли 1 канал
3*	Вход токовой петли 2 канал
4*	Выход питания токовой петли 2 канал
5	Контур заземления
6	Контур заземления
7	Выход токовой петли 1 канал
8	Вход питания токовой петли 1 канал
9*	Выход токовой петли 2 канал
10*	Вход питания токовой петли 2 канал

Примечание: контакты 1-4 относятся к искробезопасным цепям.

* - в барьерах ТИК-BIS.111.0X01 контакты отсутствуют

* - в барьерах ТИК-BIS.121.0X01 контакты присутствуют

2.1.8 Внешний вид барьеров ТИК-BIS.1X1.0X01 приведен в приложении

А.

2.1.9 Схемы подключения барьеров ТИК-BIS.1X1.0X01 приведены на рисунках 1 и 2.

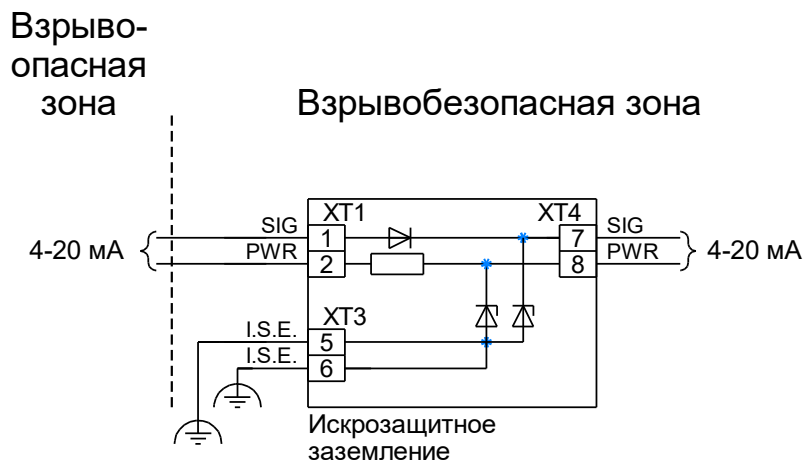


Рисунок 1 – Схема подключения барьеров безопасности ТИК-BIS.111.0X01

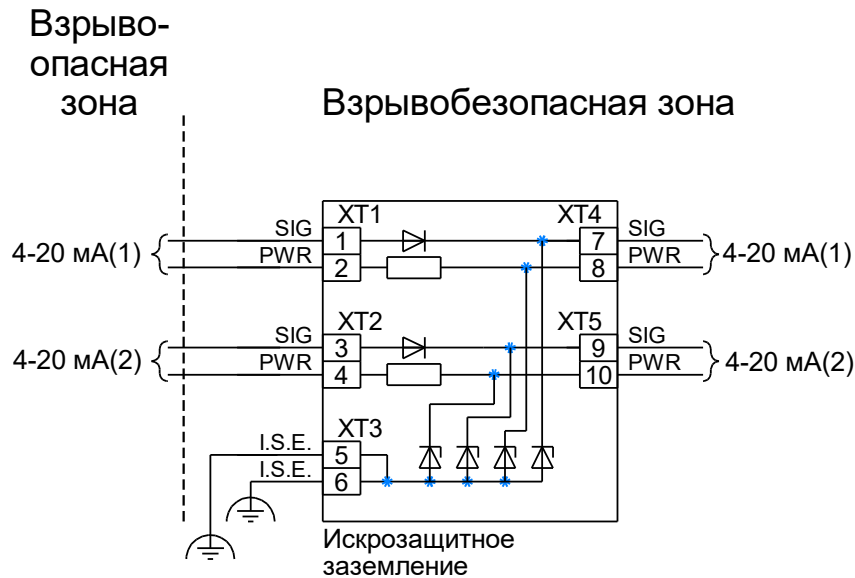


Рисунок 2 – Схема подключения барьеров безопасности ТИК-BIS.121.0X01

Виды барьеров ТИК-BIS.1X1.0X01 указаны в таблице 5.

Таблица 5. Виды барьеров ТИК-BIS.1X1.0X01

Тип барьера и обозначение	Кол-во каналов	Барьерные системы	Наличие УЗИП	Гальвано развязка	Взрывозащита
ТИК-BIS.111.0001	1	пассивный	нет	нет	[Ex ia Ma] I [Ex ia Ga] IIC [Ex ia Da] IIIC
ТИК-BIS.111.0101	1	пассивный	да	нет	
ТИК-BIS.121.0001	2	пассивный	нет	нет	
ТИК-BIS.121.0101	2	пассивный	да	нет	

2.1.10 Барьеры по степени защиты от воды и пыли по ГОСТ 14254-2015 соответствуют исполнению IP20.

2.1.11 Средняя наработка на отказ барьера с учетом выполнения требований эксплуатации, ч, не менее, 150000.

2.1.12 Назначенный срок службы барьера, лет, не менее, 20.

2.2 Барьер безопасности ТИК-BIS.111.1X11

2.2.1 Активный барьер ТИК-BIS.111.1X11 с гальванической развязкой предназначен для организации взрывозащиты интерфейса токовая петля.

2.2.2 Барьеры ТИК-BIS.111.1X11 обеспечивают взрывозащищенность благодаря ограничению электрической мощности в цепях связи с датчиками и другими техническими средствами, размещенными во взрывоопасной зоне.

2.2.3 Параметры искробезопасных цепей для I, II (IIC, IIB, IIA) и III (IIIA, IIIB, IIIC) групп взрывозащищенного электрооборудования, приведены в таблице 6.

Таблица 6. Параметры искробезопасных цепей взрывозащищенного электрооборудования

Наименование барьера	U _o В	I _o мА	C _o мкФ			L _o мГн			P _o Вт	U _m В
			I IIC IIIC	II IIB IIIB	IIA IIA IIIA	I IIC IIIC	II IIB IIIB	IIA IIA IIIA		
ТИК-BIS.111.1X11	23,9	107	0,1	0,9	3,0	5	20	50	0,98	250

2.2.4 В барьерах предусмотрена долговременная защита от короткого замыкания искробезопасных цепей. Защита автоматически снимается после устранения короткого замыкания.

2.2.5 Барьер имеет два выхода, один активный (клеммы 7, 8) не требующий для работы внешнего питания и один пассивный (клеммы 11, 12) необходимо подавать внешнее питание для работы. Одновременное использование выходов не допускается.

2.2.6 Технические характеристики барьеров ТИК-BIS.111.1X11 указаны в таблице 7.

Таблица 7. Технические характеристики барьеров ТИК-BIS.111.1X11

Наименование	Значение
Тип сигнала	токовая петля 4-20 мА
Напряжение питания, В,	от 22,8 до 25,2
Потребляемая мощность, Вт, не более	2,3
Напряжение между клеммами подключения датчика при токе 20 мА, В, не менее	15
Коэффициент передачи тока в петле	1
Основная приведенная погрешность преобразования, %, не более	0,3
Дополнительная погрешность преобразования в рабочем диапазоне температур, %, °С	0,004
Количество каналов	1
Наличие гальванической развязки	да
Наличие УЗИП	да (нет)
Сопrotивление соединительного кабеля Rк, Ом	0 – 40
Масса, кг, не более	0,2
Диапазон рабочих температур, °С	от -60 до +60
Габаритные размеры, мм, не более	107x114x13

2.2.7 Назначение контактов барьеров ТИК-BIS.111.1X11 указано в таблице 8.

Таблица 8. Назначение контактов пассивных барьеров ТИК-BIS.111.1X11

№ контакта	Назначение
1	Вход токовой петли
2	Выход питания токовой петли
3	Контур заземления
4	Контур заземления
7	Вход токовой петли активный (минус)
8	Выход токовой петли активный (плюс)
9	Вход напряжения питания (минус)
10	Вход напряжения питания (плюс)
11	Вход питания токовой петли пассивный
12	Выход токовой петли пассивный

Примечание: контакты 1-2 относятся к искробезопасным цепям.

2.2.8 Изоляция между контактами 1, 2, 3, 4 и 5, 6, 7, 8 выдерживает напряжение 1000 В в течении одной минуты.

2.2.9 Внешний вид барьеров ТИК-BIS.111.1X11 приведен в приложении А.

2.2.10 Схема подключения барьеров ТИК-BIS.111.1X11 приведена на рисунке 3.

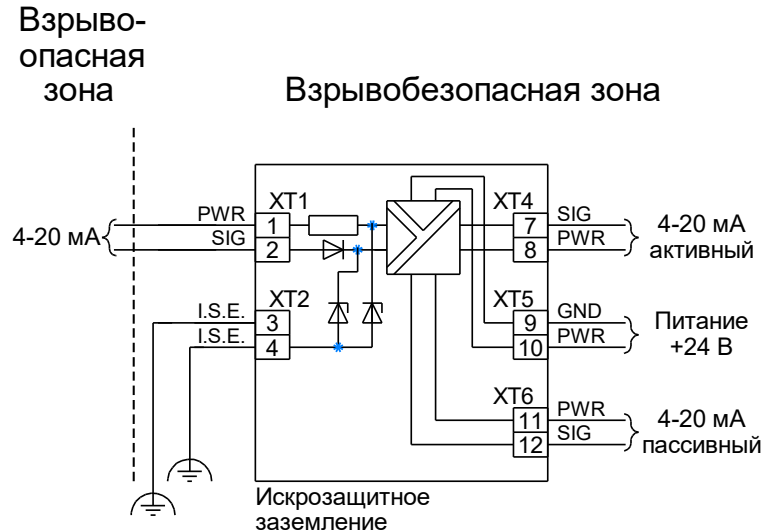


Рисунок 3 – Схема подключения барьеров безопасности ТИК-BIS.111.1X11

2.2.11 Виды барьеров ТИК-BIS.111.1X11 указаны в таблице 9.

Таблица 9. Виды барьеров ТИК-BIS.111.1X11

Тип барьера и обозначение	Кол-во каналов	Барьерные системы	Наличие УЗИП	Гальвано развязка	Взрывозащита
ТИК-BIS.111.1011	1	активный	нет	да	[Ex ia Ma] I
ТИК-BIS.111.1111	1	активный	да	да	[Ex ia Ga] IIC [Ex ia Da] IIIC

2.2.12 Барьеры по степени защиты от воды и пыли по ГОСТ 14254-2015 соответствуют исполнению IP20.

2.2.13 Средняя наработка на отказ барьера с учетом выполнения требований эксплуатации, ч, не менее, 150000.

2.2.14 Назначенный срок службы барьера, лет, не менее, 20.

2.3 Барьер безопасности ТИК-BIS.2X2.0X01

2.3.1 Пассивный барьер ТИК-BIS.2X2.0X01 без гальванической развязки предназначен для организации взрывозащиты линии питания.

2.3.2 Барьеры ТИК-BIS.2X2.0X01 обеспечивают взрывозащищенность благодаря ограничению электрической мощности в цепях связи с датчиками и другими техническими средствами, размещенными во взрывоопасной зоне.

2.3.3 Параметры искробезопасных цепей для I, II (IIC, IIB, IIA) и III (IIIC, IIIB, IIIA) группы взрывозащищенного электрооборудования, приведены в таблице 10.

Таблица 10. Параметры искробезопасных цепей взрывозащищенного электрооборудования

Наименование барьера	U _o В	I _o мА	C _o мкФ			L _o мГн			P _o Вт	U _m В
			I IIC IIIC	II IIB IIIB	IIA IIIA	I IIC IIIC	II IIB IIIB	IIA IIIA		
ТИК-BIS.2X2.0X01	23,9	107	0,1	0,9	3,0	5	20	50	1,96	250

2.3.4 В барьерах предусмотрена долговременная защита от короткого замыкания искробезопасных цепей. Защита автоматически снимается после устранения короткого замыкания.

2.3.5 Технические характеристики барьеров ТИК-BIS.2X2.0X01 указаны в таблице 11.

Таблица 11. Технические характеристики барьеров ТИК-BIS.2X2.0X01

Наименование	Значение
Тип сигнала	линия питания
Максимальное входное напряжение, В	25,2
Количество каналов	1 (2)
Наличие гальванической развязки	нет
Наличие УЗИП	да (нет)
Масса, кг, не более	0,2
Диапазон рабочих температур, °С	от -60 до +60
Габаритные размеры, мм, не более	107x114x13

2.3.6 Назначение контактов барьеров ТИК-BIS.2X2.0X01 указано в таблице 12.

Таблица 12. Назначение контактов пассивных барьеров ТИК-BIS.2X2.0X01

№ контакта	Назначение
1	2
1	Вход напряжения питания (минус) 1 канал
2	Выход напряжения питания (плюс) 1 канал
3*	Вход напряжения питания (минус) 2 канал
4*	Выход напряжения питания (плюс) 2 канал
5	Контур заземления
6	Контур заземления
7	Выход напряжения питания (минус) 1 канал
8	Вход напряжения питания (плюс) 1 канал
9*	Выход напряжения питания (минус) 2 канал
10*	Вход напряжения питания (плюс) 2 канал

Примечание: контакты 1-4 относятся к искробезопасным цепям.

* - в барьерах ТИК-BIS.212.0X01 контакты отсутствуют

2.3.7 Внешний вид барьеров ТИК-BIS.2X2.0X01 приведен в приложении А.

2.3.8 Схемы подключения барьеров ТИК-BIS.2X2.0X01 приведены на рисунках 4 и 5.

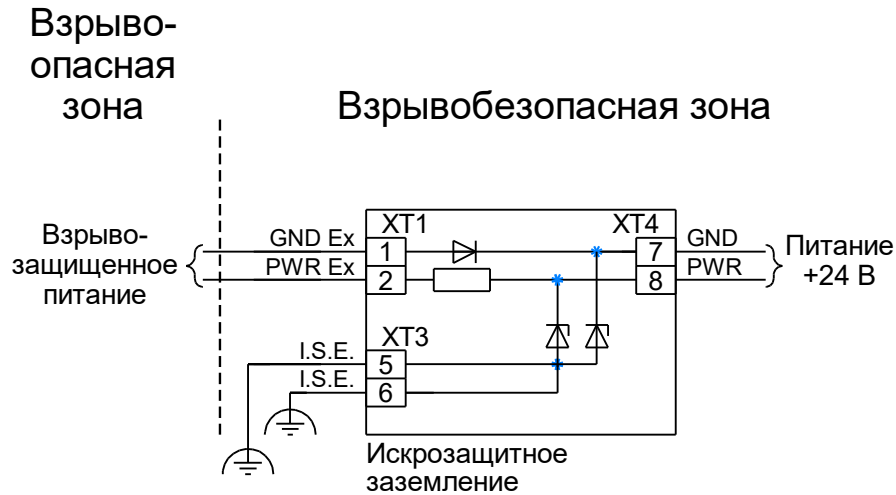


Рисунок 4 – Схема подключения барьеров безопасности ТИК-BIS.212.0X01

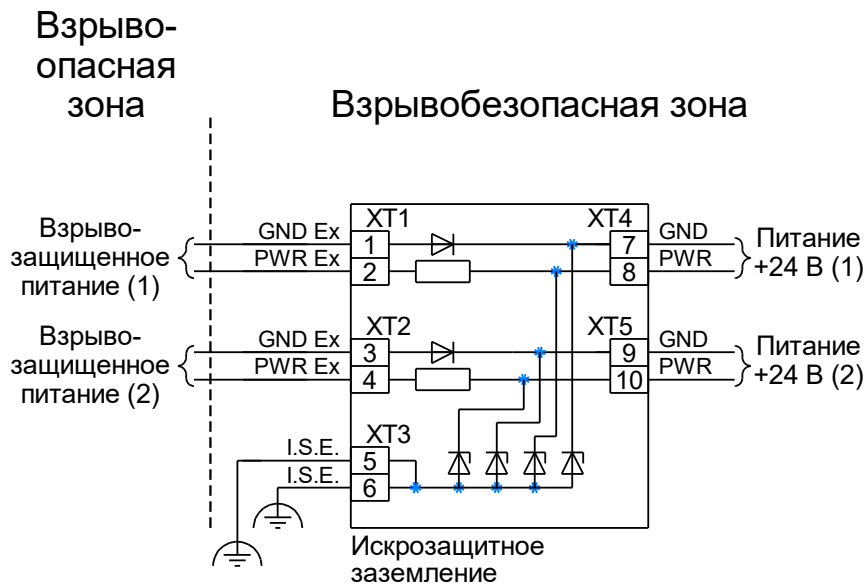


Рисунок 5 – Схема подключения барьеров безопасности ТИК-BIS.222.0X01

2.3.9 Виды барьеров ТИК-BIS.2X2.0X01 указаны в таблице 13.

Таблица 13. Виды барьеров ТИК-BIS.2X2.0X01

Тип барьера и обозначение	Кол-во каналов	Барьерные системы	Наличие УЗИП	Гальвано развязка	Взрывозащита
ТИК-BIS.212.0001	1	пассивный	нет	нет	[Ex ia Ma] I [Ex ia Ga] IIC [Ex ia Da] IIIC
ТИК-BIS.212.0101	1	пассивный	да	нет	
ТИК-BIS.222.0001	2	пассивный	нет	нет	
ТИК-BIS.222.0101	2	пассивный	да	нет	

2.3.10 Барьеры по степени защиты от воды и пыли по ГОСТ 14254-2015 соответствуют исполнению IP20.

2.3.11 Средняя наработка на отказ барьера с учетом выполнения требований эксплуатации, ч, не менее, 150000.

2.3.12 Назначенный срок службы барьера, лет, не менее, 20.

2.4 Барьер безопасности ТИК-BIS.3X3.0X01

2.4.1 Пассивный барьер ТИК-BIS.3X3.0X01 без гальванической развязки предназначен для организации взрывозащиты интерфейса IEPЕ.

2.4.2 Барьеры ТИК-BIS.3X3.0X01 обеспечивают взрывозащищенность благодаря ограничению электрической мощности в цепях связи с датчиками и другими техническими средствами, размещенными во взрывоопасной зоне.

2.4.3 Параметры искробезопасных цепей для I, II (IIC, IIB, IIA) и III (IIIC, IIIB, IIIA) групп взрывозащищенного электрооборудования, приведены в таблице 14.

Таблица 14. Параметры искробезопасных цепей взрывозащищенного электрооборудования

Наименование барьера	U _o В	I _o мА	C _o мкФ			L _o мГн			P _o Вт	U _m В
			I IIC IIIC	II IIB IIIB	IIA IIIA	I IIC IIIC	II IIB IIIB	IIA IIIA		
ТИК-BIS.3X3.0X01	23,9	77	0,1	0,9	3,0	10	40	90	0,39	250

2.4.4 Технические характеристики барьеров ТИК-BIS.3X3.0X01 указаны в таблице 15.

Таблица 15. Технические характеристики барьеров ТИК-BIS.3X3.0X01

Наименование	Значение
Тип сигнала	интерфейс IEPЕ
Максимальное входное напряжение, В	25,2
Коэффициент передачи	1
Основная приведенная погрешность преобразования, %, не более	0,3
Дополнительная погрешность преобразования в рабочем диапазоне температур, %, °С	0,0014
Количество каналов	1 (2)
Наличие гальванической развязки	нет
Наличие УЗИП	да (нет)
Масса, кг, не более	0,2
Диапазон рабочих температур, °С	от -60 до +60
Габаритные размеры, мм, не более	107x114x13

2.4.5 Назначение контактов барьеров ТИК-BIS.3X3.0X01 указано в таблице 16.

Таблица 16. Назначение контактов пассивных барьеров ТИК-BIS.3X3.0X01

№ контакта	Назначение
1	2
1	Земля 1 канал (искрозащищенная)
2	Сигнал 1 канал (искрозащищенный)
3*	Земля 2 канал (искрозащищенная)
4*	Сигнал 2 канал (искрозащищенный)
5	Контур заземления

Продолжение таблицы Таблица 16	
1	2
6	Контур заземления
7	Земля 1 канал
8	Сигнал 1 канал
9*	Земля 2 канал
10*	Сигнал 2 канал

Примечание: контакты 1-4 относятся к искробезопасным цепям.

* в барьерах ТИК-BIS.313.0X01 контакты отсутствуют

2.4.6 Внешний вид барьеров ТИК-BIS.3X3.0X01 приведен в приложении

А.

2.4.7 Схема подключения барьеров ТИК-BIS.3X3.0X01 приведена на рисунках 6, 7.

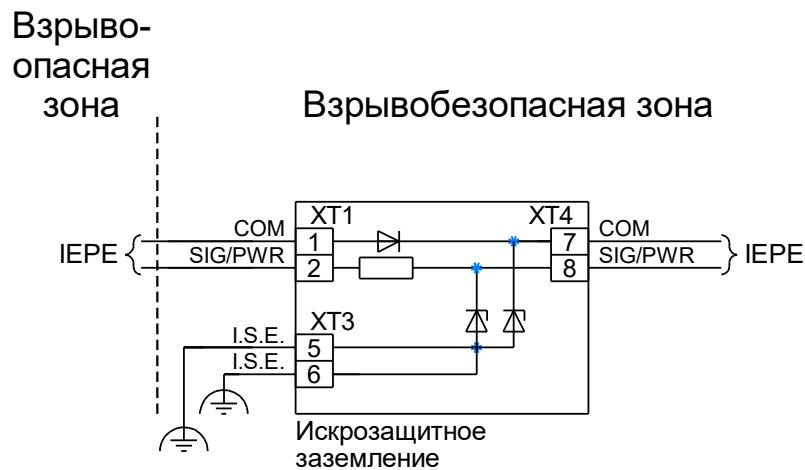


Рисунок 6 – Схема подключения барьеров безопасности ТИК-BIS.313.0X01

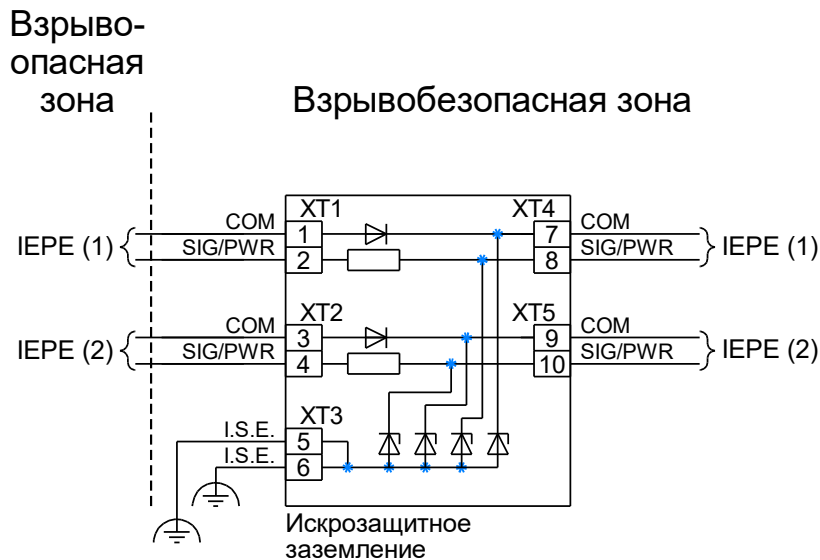


Рисунок 7 – Схема подключения барьеров безопасности ТИК-BIS.323.0X01

2.4.8 Виды барьеров ТИК-BIS.3X3.0X01 указаны в таблице 17.

Таблица 17. Виды барьеров ТИК-BIS.3X3.0X01

Тип барьера и обозначение	Кол-во каналов	Барьерные системы	Наличие УЗИП	Гальвано развязка	Взрывозащита
ТИК-BIS.313.0001	1	пассивный	нет	нет	[Ex ia Ma] I [Ex ia Ga] IIC [Ex ia Da] IIIC
ТИК-BIS.313.0101	1	пассивный	да	нет	
ТИК-BIS.323.0001	2	пассивный	нет	нет	
ТИК-BIS.323.0101	2	пассивный	да	нет	

2.4.9 Барьеры по степени защиты от воды и пыли по ГОСТ 14254-2015 соответствуют исполнению IP20.

2.4.10 Средняя наработка на отказ барьера с учетом выполнения требований эксплуатации, ч, не менее, 150000.

2.4.11 Назначенный срок службы барьера, лет, не менее, 20.

2.5 Барьер безопасности ТИК-BIS.313.1111

2.5.1 Активный барьер ТИК-BIS.313.1111 с гальванической развязкой предназначен для организации взрывозащиты интерфейса IEPЕ, линии питания 3-х проводных датчиков напряжения и 2-х проводного датчика напряжения.

2.5.2 Барьеры ТИК-BIS.313.1111 обеспечивают взрывозащищенность благодаря ограничению электрической мощности в цепях связи с датчиками и другими техническими средствами, размещенными во взрывоопасной зоне.

2.5.3 Параметры искробезопасных цепей для I, II (IIC, IIB, IIA) и III (IIIC, IIIB, IIIA) групп взрывозащищенного электрооборудования, приведены в таблице 18.

Таблица 18. Параметры искробезопасных цепей взрывозащищенного электрооборудования

Наименование барьера	U ₀ В	I ₀ мА	C ₀ мкФ			L ₀ мГн			P ₀ Вт	U _m В
			I IIC IIIC	II IIB IIIB	IIA IIIA	I IIC IIIC	II IIB IIIB	IIA IIIA		
ТИК-BIS.313.1111	23,9	63	0,1	0,9	3,0	10	40	90	0,49	250

2.5.4 Технические характеристики барьеров ТИК-BIS.313.1111 указаны в таблице 19.

Таблица 19. Технические характеристики барьеров ТИК-BIS.313.1111

Наименование	Значение
1	2
Тип сигнала	Линия питания и канал напряжения
Напряжение питания барьера, В	24±25%
Потребляемый ток, барьера, (при напряжении питания 24 В) не более, мА	85
Потребляемая мощность барьера, не более, Вт	2,25
Максимальное входное напряжение в режиме 3(4) wire, В	-20
Максимальное входное напряжение в режиме U(AC), 2 wire, В	±10
Входное сопротивление, кОм	10
Выходное напряжение, рабочий диапазон, В	от 0 до -20

Продолжение таблицы Таблица 19	
1	2
Коэффициент передачи напряжения в режиме 3(4) wire и IEPЕ (в режиме U(AC) 2 wire со сдвигом на постоянную величину)	1
Выходное сопротивление, Ом	10
Напряжение питания датчика, в режиме, 3(4) wire, В	-20±1
Напряжение питания датчика в режиме, 3(4) wire, при токе 20мА, не менее, В	-16,8
Ограничение тока питания датчика в режиме, 3(4) wire, не более, мА	30
Ток питания датчика в режиме IEPЕ (задается конфигурационными переключателями на барьере), мА	0,4,6,10
Напряжение питания датчика в режиме IEPЕ, не менее, В	17
Частотный диапазон сигнала, кГц	от 0 до 20
Основная приведенная погрешность преобразования, %, не более	0,3
Дополнительная погрешность преобразования в рабочем диапазоне температур, %, °С	0,005
Количество каналов	1
Наличие гальванической развязки	да
Наличие УЗИП	Да
Масса, кг, не более	0,2
Диапазон рабочих температур, °С	от -60 до +60
Габаритные размеры, мм, не более	107x114x13

2.5.5 Назначение контактов барьеров ТИК-BIS.313.1111 указано в таблице 20.

Таблица 20. Назначение контактов барьеров ТИК-BIS.313.1111

№ контакта	Назначение
1	Земля (искрозащищенная)
2	Выход напряжения питания (минус) (искрозащищенный)
3	Земля (искрозащищенная)
4	Вход Сигнал или Сигнал/напряжение питания IEPЕ (минус) (искрозащищенный)
5	Контур заземления
6	Контур заземления
7	Выход Сигнал (минус)
8	Выход Земля
9	Вход напряжения питания (минус)
10	Вход напряжения питания (плюс)

Примечание: контакты 1-4 относятся к искробезопасным цепям.

2.5.6 Назначение конфигурационных переключателей барьеров ТИК-BIS.313.1111 приведено в таблице 21. Эти переключатели предназначены для настройки барьера под определенные типы датчиков

Таблица 21. Назначение конфигурационных переключателей барьеров ТИК-BIS.313.1111

№ п/п	Тип датчика	Sw1	Sw2	Sw3	Sw4
1	U, 3(4) wire	Off	Off	Off	Off
2	IEPE, 4 мА	On	Off	Off	Off
3	IEPE, 6 мА	On	On	Off	Off
4	IEPE, 10 мА	On	Off	On	Off
5	U(AC), 2 wire	Off	Off	Off	On

2.5.7 Внешний вид барьеров ТИК-BIS.313.1111 приведен в приложении А.

2.5.8 Схема подключения барьеров ТИК-BIS.313.1111 приведена на рисунке 8.

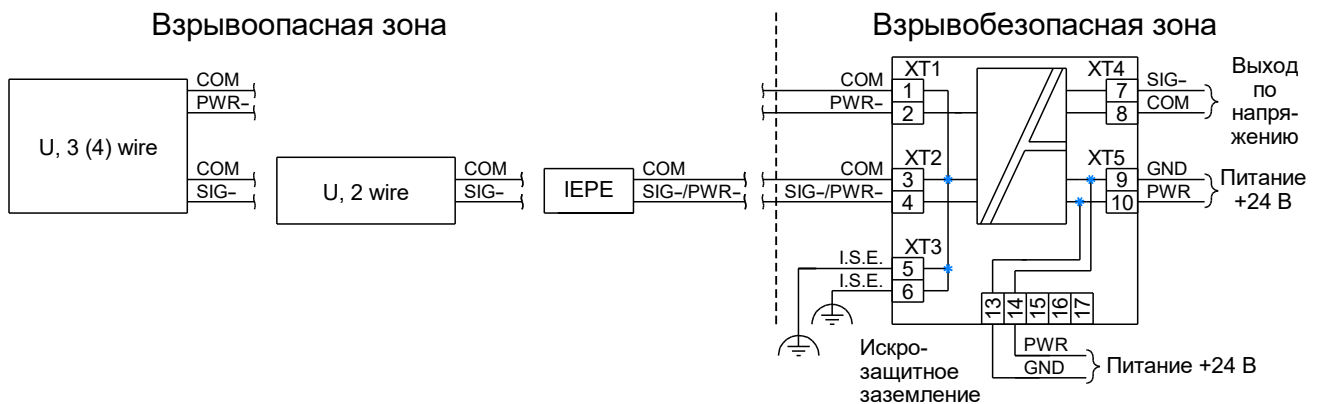


Рисунок 8 – Схема подключения барьеров безопасности ТИК-BIS.313.1111

2.5.9 Виды барьеров ТИК-BIS.313.1111 указаны в таблице 22.

Таблица 22. Виды барьеров ТИК-BIS.313.1111

Тип барьера и обозначение	Кол-во каналов	Барьерные системы	Наличие УЗИП	Гальвано развязка	Взрывозащита
ТИК-BIS.313.1111	1	активный	да	да	[Ex ia Ma] I [Ex ia Ga] IIC [Ex ia Da] IIIC

2.5.10 Барьеры по степени защиты от воды и пыли по ГОСТ 14254-2015 соответствуют исполнению IP20.

2.5.11 Средняя наработка на отказ барьера с учетом выполнения требований эксплуатации, ч, не менее, 150000.

2.5.12 Назначенный срок службы барьера, лет, не менее, 20.

2.6 Барьер безопасности ТИК-BIS.414.0X01

2.6.1 Пассивный барьер ТИК-BIS.414.0X01 без гальванической развязки предназначен для организации взрывозащиты интерфейса RS-485.

2.6.2 Барьеры ТИК-BIS.414.0X01 обеспечивают взрывозащищенность благодаря ограничению электрической мощности в цепях связи с датчиками и другими техническими средствами, размещенными во взрывоопасной зоне.

2.6.3 Параметры искробезопасных цепей для I, II (IIC, IIB, IIA) и III (IIIC, IIIB, IIIA) групп взрывозащищенного электрооборудования, приведены в таблице 23.

Таблица 23. Параметры искробезопасных цепей взрывозащищенного электрооборудования

Наименование барьера	U _o В	I _o мА	C _o мкФ			L _o мГн			P _o Вт	U _m В
			I IIС IIIC	IIВ IIIB	IIА IIIA	I IIС IIIC	IIВ IIIB	IIА IIIA		
ТИК-BIS.414.0X01	6,8	107	10	200	-	5	20	50	0,32	250

2.6.4 Технические характеристики барьеров ТИК-BIS.414.0X01 указаны в таблице 24.

Таблица 24. Технические характеристики барьеров ТИК-BIS.414.0X01

Наименование	Значение
Тип сигнала	RS-485
Максимальное входное напряжение, В	5,5
Коэффициент передачи напряжения по линиям А, В	1
Наличие гальванической развязки	нет
Наличие УЗИП	Да (нет)
Масса, кг, не более	0,2
Диапазон рабочих температур, °С	от -60 до +60
Габаритные размеры, мм, не более	107x114x13

2.6.5 Назначение контактов барьеров ТИК-BIS.414.0X01 указано в таблице 25.

Таблица 25. Назначение контактов пассивных барьеров ТИК-BIS.414.0X01

№ контакта	Назначение
1	RS-485 линия В (искрозащищенная)
2	RS-485 линия А (искрозащищенная)
3	RS-485 линия РЕ (искрозащищенная)
4	Контур заземления
7	RS-485 линия В
8	RS-485 линия А
9	Контур заземления
10	RS-485 линия РЕ

Примечание: контакты 1-3 относятся к искробезопасным цепям.

2.6.6 Внешний вид барьеров ТИК-BIS.414.0X01 приведен в приложении А.

2.6.7 Схемы подключения барьеров ТИК-BIS.414.0X01 приведена на рисунке 9.

Взрыво-
опасная
зона

Взрывобезопасная зона

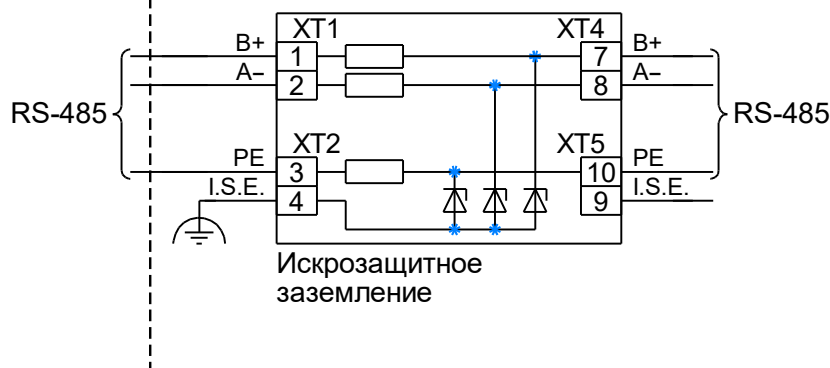


Рисунок 9 – Схема подключения барьеров безопасности ТИК-BIS.414.0X01

2.6.8 Виды барьеров ТИК-BIS.414.0X01 указаны в таблице 26.

Таблица 26. Виды барьеров ТИК-BIS.414.0X01

Тип барьера и обозначение	Кол-во каналов	Барьерные системы	Наличие УЗИП	Гальвано развязка	Взрывозащита
ТИК-BIS.414.0001	1	пассивный	нет	нет	[Ex ia Ma] I
ТИК-BIS.414.0101	1	пассивный	да	нет	[Ex ia Ga] IIC [Ex ia Da] IIIC

2.6.9 Барьеры по степени защиты от воды и пыли по ГОСТ 14254-2015 соответствуют исполнению IP20.

2.6.10 Средняя наработка на отказ барьера с учетом выполнения требований эксплуатации, ч, не менее, 150000.

2.6.11 Назначенный срок службы барьера, лет, не менее, 20.

2.7 Барьер безопасности ТИК-BIS.517.1X01

2.7.1 Активный барьер ТИК-BIS.517.1X01 без гальванической развязки предназначен для организации взрывозащиты интерфейса токовая петля, измерения тока и передачи полученного значения через интерфейс RS-485. Барьер имеет OLED индикатор для отображения параметров барьера и трехцветный светодиодный индикатор для индикации состояния канала.

2.7.2 Барьеры ТИК-BIS.517.1X01 обеспечивают взрывозащищенность благодаря ограничению электрической мощности в цепях связи с датчиками и другими техническими средствами, размещенными во взрывоопасной зоне.

2.7.3 Параметры искробезопасных цепей для I, II (IIC, IIB, IIA) и III (IIIC, IIIB, AIII) групп взрывозащищенного электрооборудования, приведенных в таблице 27.

Таблица 27. Параметры искробезопасных цепей взрывозащищенного электрооборудования

Наименование барьера	U ₀ В	I ₀ мА	C ₀ мкФ			L ₀ мГн			P ₀ Вт	U _m В
			I IIС IIIC	IIВ IIIB	IIА IIIA	IC IIС IIIC	IIВ IIIB	IIА IIIA		
ТИК-BIS.517.1X01	23,9	107	0,1	0,9	3,0	5	20	50	0,98	250

2.7.4 В барьерах предусмотрена долговременная защита от короткого замыкания искробезопасных цепей. Защита автоматически снимается после устранения короткого замыкания.

2.7.5 Технические характеристики барьера ТИК-BIS.517.1X01 указаны в таблице 28.

Таблица 28. Технические характеристики барьера ТИК-BIS.517.1X01

Наименование	Значение
1	2
Тип сигнала	токовая петля 4-20 мА
Полное падение напряжения при токе 20мА, В, не более	8,6
Напряжение питания, В,	от 22,8 до 25,2
Потребляемая мощность, Вт, не более	2,3
Количество каналов	1
Коэффициент передачи тока в петле	1
Основная приведенная погрешность измерения тока, %, не более	0,5
Основная приведенная погрешность преобразования, %, не более	0,3
Дополнительная погрешность измерения тока в рабочем диапазоне температур, %, °С	0,04
Дополнительная погрешность преобразования тока в рабочем диапазоне температур, %, °С	0,014
Наличие гальванической развязки	нет
Наличие УЗИП	Да (нет)
Сопrotивление соединительного кабеля R _к , Ом	0 – 40
Масса, кг, не более	0,2
Диапазон рабочих температур, °С	от -60 до +60
Габаритные размеры, мм, не более	107x114x13

2.7.6 Барьеры ТИК-BIS.517.1X01 прозрачны для цифровых сигналов по токовой петле, в том числе HART.

2.7.7 В качестве органов индикации в барьерах безопасности ТИК-BIS.517.1X01 используется OLED дисплей. Барьер безопасности ТИК-BIS.517.1X01 оснащен светодиодным индикатором, обеспечивающим отчет трех цветовых градаций.

2.7.8 При нажатии и удержании кнопки, расположенной на лицевой панели барьера ТИК-BIS.517.1X01 или в случае возникновения критической неисправности канала отображается код ошибки, дублирующийся с подключенного устройства.

2.7.9 Барьеры ТИК-BIS.517.1X01 имеют возможность подключения к внешней системе телемеханики по RS-485 протокол MODBUS – RTU. Параметры связи для подключения по умолчанию: скорость обмена 115200 бод. Битов четности нет. Стоп-бит–1. Длина пакета–8.

2.7.10 Интерфейсы с физическим уровнем RS-485:

– Барьеры имеют два независимых интерфейса с физическим уровнем RS-485, первый в клеммах 11, 12, второй в соединителе шины BUS (расположен в месте крепления к DIN рейке).

– дифференциальное напряжение между цепями А и В интерфейса в клеммах 11, 12 и шины BUS при нагрузке 54 Ом от 1,5 до 6В;

– интерфейсы в клеммах 11, 12 и шины BUS передают и принимают информацию со скоростью до 115200 бит/с.

– изоляция между цепями интерфейсов RS-485 и цепью GND выдерживает напряжение 1500 В в течение одной минуты.

2.7.11 Барьеры безопасности ТИК-BIS.517.1X01 имеют возможность измерять ток в токовой петле. Измеренный ток хранится во внутреннем регистре барьера безопасности в соответствии с приложением Б. Для корректного измерения тока Rн должно быть не менее 50 Ом.

2.7.12 Барьеры безопасности ТИК-BIS.517.1X01 имеют внутренний нагрузочный резистор, включающийся с помощью регистра «Включение нагрузочных резисторов» (приложение Б). В случае использования внешней нагрузки внутренний резистор нужно выключать. При использовании внутренних нагрузочных резисторов внешние резисторы подключать нельзя.

2.7.13 Внутренняя нагрузка для токовой петли:

– барьеры ТИК-BIS.517.1X01 имеют внутреннюю нагрузку для токовой петли, подключаемую между клеммами 9 и 6 по командам, передаваемым через протокол MODBUS канала RS-485,

– сопротивление нагрузки в пределах от 294 до 326 Ом.

2.7.14 Возможные значения регистра «Включение нагрузочных резисторов»:

0 – внутренний нагрузочный резистор выключен.

1 – внутренний нагрузочный резистор включен.

2.7.15 Требования к программному обеспечению:

– барьеры ТИК-BIS.517.1X01 выполняют функции 3, 4, 6, 16 согласно стандарту на протокол MODBUS V1.1b3:

- функция 3 - чтение значений из нескольких регистров хранения,
- функция 4 - чтение значений из нескольких регистров ввода,
- функция 6 - запись значения в один регистр хранения,
- функция 16 - запись значений в несколько регистров хранения.

– барьеры безопасности ТИК-BIS.517.1X01 имеют регистры хранения, перечисленные в приложении Б;

– барьеры безопасности ТИК-BIS.517.1X01 имеют регистры ввода, перечисленные в приложении Б;

2.7.16 Требования к средствам измерения и отображения результатов:

– барьер ТИК-BIS.517.1X01 имеет OLED индикатор разрешением 16*96,

– барьер ТИК-BIS.517.1X01 имеет трёхцветный индикатор для отображения состояния подключенного устройства.

2.7.17 Назначение контактов барьера ТИК-BIS.517.1X01 указано в таблице 29.

Таблица 29. Назначение контактов барьера ТИК-BIS.517.1X01

№ контакта	Назначение
1	Контур заземления
2	
3	Вход токовой петли
4	Выход питания токовой петли
5	Контур заземления
6	
7	Вход напряжения питания (минус)
8	Вход напряжения питания (плюс)
9	Выход токовой петли
10	Вход для питания токовой петли
11	RS-485 линия В
12	RS-485 линия А
13	Вход напряжения питания (минус)
14	Вход напряжения питания (плюс)
15	RS-485 линия PE2
16	RS-485 линия B2
17	RS-485 линия A2

Примечание: контакты 3-4 относятся к искробезопасным цепям.

В месте крепления к DIN рейке барьера ТИК-BIS.517.1X01 имеется разъем шинного соединителя (ME 6.2 TBUS-2 1.5/5-ST-3.81 BK). Нумерация контактов начинается со стороны замка крепления на DIN рейку, маркировка на корпусе барьера отсутствует.

2.7.18 Внешний вид барьера ТИК-BIS.517.1X01 приведен в приложении А.

2.7.19 Схемы подключения барьера ТИК-BIS.517.1X01 приведена на рисунке 10.

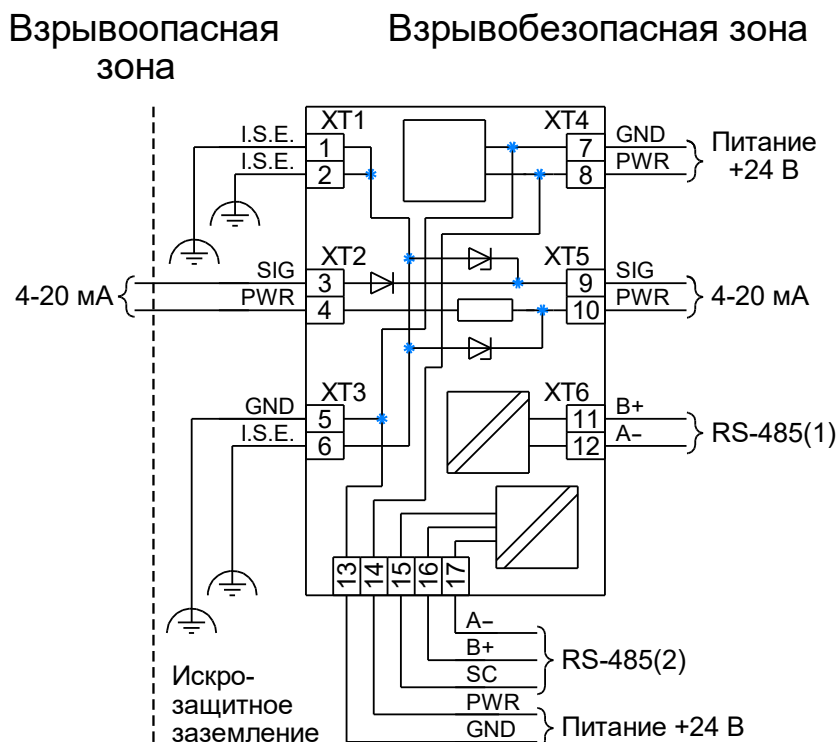


Рисунок 10 – Схема подключения барьера безопасности ТИК-BIS.517.1X01

2.7.20 Виды барьеров ТИК-BIS.517.1X01 указаны в таблице 30.

Таблица 30. Виды барьеров ТИК-BIS.517.1X01

Тип барьера и обозначение	Кол-во каналов	Барьерные системы	Наличие УЗИП	Гальвано развязка	Взрывозащита
ТИК-BIS.517.1001	1	активный	нет	нет	[Ex ia Ma] I
ТИК-BIS.517.1101	1	активный	да	нет	[Ex ia Ga] IIC [Ex ia Da] IIIC

2.7.21 Барьеры по степени защиты от воды и пыли по ГОСТ 14254-2015 соответствуют исполнению IP20.

2.7.22 Средняя наработка на отказ барьера с учетом выполнения требований эксплуатации, ч, не менее, 150000.

2.7.23 Назначенный срок службы барьера, лет, не менее, 20.

2.8 Барьер безопасности ТИК-BIS.527.1X02

2.8.1 Активный барьер ТИК-BIS.527.1X02 без гальванической развязки предназначен для организации взрывозащиты интерфейса токовая петля и линии питания. А также барьер измеряет ток и передает полученные значения через интерфейс RS-485. Барьер имеет два двухразрядных семисегментных индикатора для отображения параметров барьера и два трехцветных светодиодных индикатора для индикации состояния канала.

2.8.2 Барьеры ТИК-BIS.527.1X02 обеспечивают взрывозащищенность благодаря ограничению электрической мощности в цепях связи с датчиками и другими техническими средствами, размещенными во взрывоопасной зоне.

2.8.3 Параметры искробезопасных цепей для I, II (IIC, IIB, IIA) III (IIIC, IIIB, IIIA) групп взрывозащищенного электрооборудования, приведенных в таблице 31.

Таблица 31. Параметры искробезопасных цепей взрывозащищенного электрооборудования

Наименование барьера	U _o В	I _o мА	C _o мкФ			L _o мГн			P _o Вт	U _m В
			I IIC III C	II IIB IIIB	IIA IIIA	I IIC IIIC	II IIB IIIB	IIA IIIA		
ТИК-BIS.527.1X02 Выходы OUP1, OUP2	23,9	107	0,1	0,9	3,0	5	20	50	0,98	250
ТИК-BIS.527.1X02 Выход +24i	23,9	107	0,1	0,9	3,0	5	20	50	1,98	250

2.8.4 В барьерах предусмотрена долговременная защита от короткого замыкания искробезопасных цепей. Защита автоматически снимается после устранения короткого замыкания.

2.8.5 Технические характеристики барьера ТИК-BIS.527.1X02 указаны в таблице 32.

Таблица 32. Технические характеристики барьера ТИК-BIS.527.1X02

Наименование	Значение
Тип сигнала	токовая петля 4-20 мА и линия питания
Полное падение напряжения при токе 20мА, В, не более	8,6
Напряжение питания, В,	от 22,8 до 25,2
Потребляемая мощность, Вт, не более	2,3
Количество каналов	2
Коэффициент передачи тока в петле	1
Основная приведенная погрешность измерения тока, %, не более	0,5
Основная приведенная погрешность преобразования, %, не более	0,3
Дополнительная погрешность измерения тока в рабочем диапазоне температур, %, °С	0,04
Дополнительная погрешность преобразования тока в рабочем диапазоне температур, %, °С	0,014
Наличие гальванической развязки	нет
Наличие УЗИП	Да (нет)
Сопротивление соединительного кабеля Rк, Ом	0 – 40
Масса, кг, не более	0,2
Диапазон рабочих температур, °С	от -60 до +60
Габаритные размеры, мм, не более	118,5x114x23

2.8.6 Барьеры ТИК-BIS.527.1X02 прозрачны для цифровых сигналов по токовой петле, в том числе HART.

2.8.7 В качестве органов индикации в барьерах безопасности ТИК-BIS.527.1X02 используется семисегментный светодиодный индикатор, обеспечивающий двухразрядную цифровую индикацию. Барьеры безопасности ТИК-BIS.527.1X02 оснащены светодиодными индикаторами, обеспечивающие отчет трех цветовых градаций.

2.8.8 При нажатии и удержании кнопки, расположенной на лицевой панели барьера ТИК-BIS.527.1X02 или в случае возникновения критической неисправности канала отображается код ошибки, дублирующийся с подключенного устройства.

2.8.9 Барьеры ТИК-BIS.527.1X02 имеют возможность подключения к внешней системе телемеханики по RS-485 протокол MODBUS – RTU. Параметры связи для подключения по умолчанию: скорость обмена 115200 бод. Битов четности нет. Стоп-бит–1. Длина пакета–8.

2.8.10 Интерфейсы с физическим уровнем RS-485:

- Барьеры имеют два независимых интерфейса с физическим уровнем RS-485, первый в соединителе XP4 барьеров ТИК-BIS.527.1X02, второй в соединителе шины BUS (расположен в месте крепления к DIN рейке).

- дифференциальное напряжение между цепями А и В интерфейса в соединителе XP4 и шины BUS при нагрузке 54Ом от 1,5 до 6В;

– интерфейсы в соединителе XP4 и шины BUS барьеров ТИК-BIS.527.1002 передают и принимают информацию со скоростью до 115200 бит/с,

– изоляция между цепями интерфейсов RS-485 и цепью GND выдерживает напряжение 1500 В в течение одной минуты.

2.8.11 Барьеры безопасности ТИК-BIS.527.1X02 имеют возможность измерять ток в токовой петле отдельно для каждого канала. Измеренный ток хранится во внутреннем регистре барьера безопасности в соответствии с приложением Б. Для корректного измерения тока R_n должно быть не менее 50 Ом.

2.8.12 Барьеры безопасности ТИК-BIS.527.1X02 имеют внутренний нагрузочный резистор, включающийся с помощью регистра «Включение нагрузочных резисторов» (приложение Б). В случае использования внешней нагрузки внутренний резистор нужно выключать. При использовании внутренних нагрузочных резисторов внешние резисторы подключать нельзя.

2.8.13 Внутренняя нагрузка для токовой петли:

– барьеры ТИК-BIS.527.1X02 имеют две внутренние нагрузки, подключаемые между клеммами OUT1 и GND; OUT2 и GND по командам, передаваемым через протокол MODBUS канала RS-485,

– сопротивление между цепями OUT1 и GND, OUT2 и GND при отключенной внутренней нагрузке не менее 100 кОм,

– сопротивление нагрузки в пределах от 294 до 326 Ом.

2.8.14 Возможные значения регистра «Включение нагрузочных резисторов»:

0 – внутренние нагрузочные резисторы для первого и второго каналов выключены.

1 – внутренний нагрузочный резистор для первого канала включен.

2 – внутренний нагрузочный резистор для второго канала включен.

3 – внутренние нагрузочные резисторы для первого и второго каналов выключены.

2.8.15 Требования к программному обеспечению:

– барьеры ТИК-BIS.527.1X02 выполняют функции 3, 4, 6, 16 согласно стандарту на протокол MODBUS V1.1b3:

- функция 3 - чтение значений из нескольких регистров хранения,
- функция 4 - чтение значений из нескольких регистров ввода,
- функция 6 - запись значения в один регистр хранения,
- функция 16 - запись значений в несколько регистров хранения.

– барьеры безопасности ТИК-BIS.527.1X02 имеют регистры хранения, перечисленные в приложении Б;

– барьеры безопасности ТИК-BIS.527.1X02 имеют регистры ввода, перечисленные в приложении Б;

2.8.16 Требования к средствам измерения и отображения результатов:

– барьер ТИК-BIS.527.1X02 имеет два двухразрядных семисегментных индикатора:

• верхний индикатор отображает параметры, измеряемые по 1 каналу;

• нижний индикатор отображает параметры, измеряемые по 2 каналу;

– барьер ТИК-BIS.527.1X02 имеет два трёхцветных индикатора для отображения состояния, подключенных устройств.

2.8.17 Назначение контактов барьера ТИК-BIS.527.1X02 указано в таблице 33.

Таблица 33. Назначение контактов барьера ТИК-BIS.527.1X02

№ клеммника	Наименование	Назначение
ХТ2	5	Выход искробезопасного напряжения дополнительного питания (плюс)
	6	
	7	Выход искробезопасного напряжения дополнительного питания (минус)
	8	Выход искробезопасного напряжения дополнительного питания (минус)
ХТ3	9	Вход токовой петли 2
	10	Выход питания токовой петли 2
	11	Вход токовой петли 1
	12	Выход питания токовой петли 1
ХТ4	13	Вход напряжения питания (плюс)
	14	Вход напряжения питания (плюс)
	15	Вход напряжения питания (минус)
	16	Вход напряжения питания (минус)
ХТ5	17	RS-485 линия В1
	18	RS-485 линия РЕ1
	19	RS-485 линия А1
	20	Не используется
ХТ6	21	Вход для питания токовой петли 2 канала
	22	Выход токовой петли 2
	23	Выход токовой петли 1
	24	Вход для питания токовой петли 1 канала
	25	Вход напряжения питания (минус)
	26	Вход напряжения питания (плюс)
	27	RS-485 линия РЕ2
	28	RS-485 линия В2
	29	RS-485 линия А2

Примечание: контакты клеммников ХТ2 и ХТ3 относятся к искробезопасным цепям.

В месте крепления к DIN рейки барьера ТИК-BIS.527.1X02 имеется разъем шинного соединителя (ME22.5 TBUS 1.5/5-ST-3.81 KMGY). Нумерация контактов начинается со стороны замка крепления на DIN рейку, маркировка на корпусе барьера отсутствует.

2.8.18 Внешний вид барьера ТИК-BIS.527.1X02 приведен в приложении А.

2.8.19 Схемы подключения барьера ТИК-BIS.527.1X02 приведена на рисунке 11.

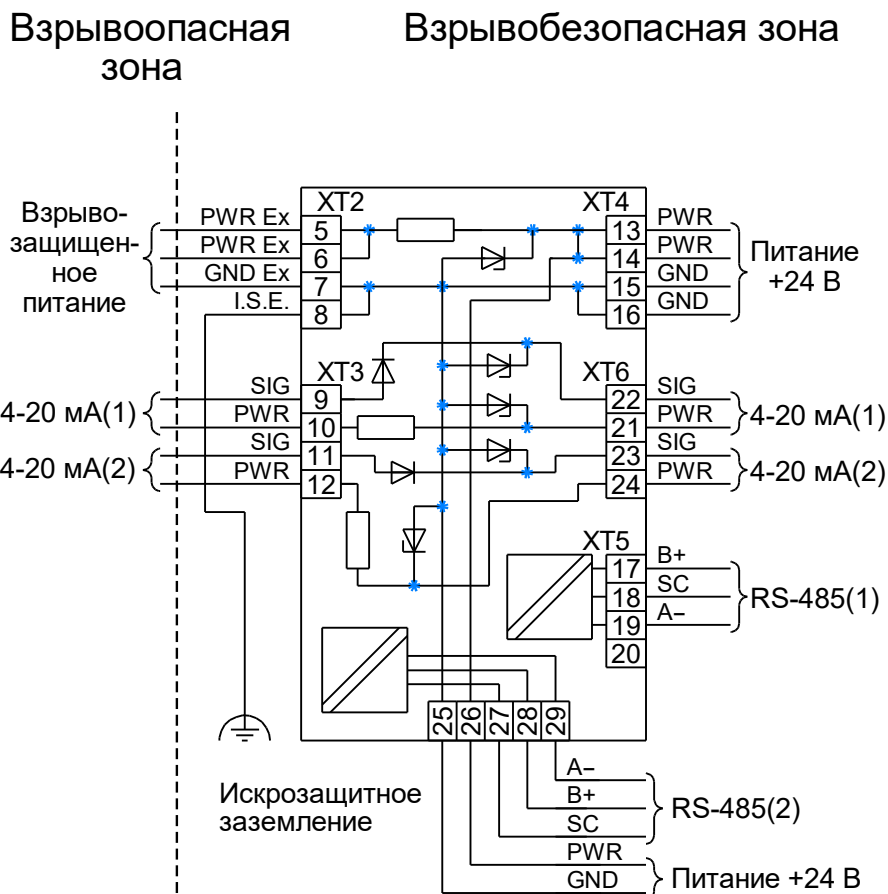


Рисунок 11 – Схема подключения барьера безопасности ТИК-BIS.527.1X02

2.8.20 Виды барьеров ТИК-BIS.527.1X02 указаны в таблице 34.

Таблица 34. Виды барьеров ТИК-BIS.527.1X02

Тип барьера и обозначение	Кол-во каналов	Барьерные системы	Наличие УЗИП	Гальвано развязка	Взрывозащита
ТИК-BIS.527.1002	2	активный	нет	нет	[Ex ib Mb] I
ТИК-BIS.527.1102	2	активный	да	нет	[Ex ib Gb] IIC [Ex ib Db] IIIC

2.8.21 Барьеры по степени защиты от воды и пыли по ГОСТ 14254-2015 соответствуют исполнению IP20.

2.8.22 Средняя наработка на отказ барьера с учетом выполнения требований эксплуатации, ч, не менее, 150000.

2.8.23 Назначенный срок службы барьера, лет, не менее, 20.

2.9 Барьер безопасности ТИК-BIS.616.1X11

2.9.1 Активный барьер ТИК-BIS.616.1X11 с гальванической развязкой предназначен для организации взрывозащиты интерфейса RS-485 и линии питания.

2.9.2 Барьеры ТИК-BIS.616.1X11 обеспечивают взрывозащищенность благодаря ограничению электрической мощности в цепях связи с датчиками и другими техническими средствами, размещенными во взрывоопасной зоне.

2.9.3 Параметры искробезопасных цепей для I, II (IIC, IIB, IIA) и III (IIIC, IIIB, IIIA) групп взрывозащищенного электрооборудования, приведенных в таблице 35.

Таблица 35. Параметры искробезопасных цепей взрывозащищенного электрооборудования

Наименование барьера	U _o В	I _o мА	C _o мкФ			L _o мГн			P _o Вт	U _m В
			I IIC IIIC	II IIB IIIB	IIA IIIA	I IIC IIIC	II IIB IIIB	IIA IIIA		
ТИК-BIS.616.1X11	23,9	107	0,1	0,9	3,0	5	20	50	1,98	250

2.9.4 В барьерах предусмотрена долговременная защита от короткого замыкания искробезопасных цепей. Защита автоматически снимается после устранения короткого замыкания.

2.9.5 Технические характеристики барьеров ТИК-BIS.616.1X11 указаны в таблице 36.

Таблица 36. Технические характеристики барьеров ТИК-BIS.616.1X11

Наименование	Значение
Тип сигнала	RS-485 и линия питания
Напряжение питания, В,	от 22,8 до 25,2
Напряжение питания между линиями А и В, В, не более	5,5
Коэффициент передачи напряжения по линиям А, В	1
Потребляемая мощность, Вт, не более	2,3
Наличие гальванической развязки	да
Наличие УЗИП	да (нет)
Масса, кг, не более	0,2
Диапазон рабочих температур, °С	от -60 до +60
Габаритные размеры, мм, не более	107x114x13

2.9.6 Назначение контактов барьеров ТИК-BIS.616.1X11 указано в таблице 37.

Таблица 37. Назначение контактов пассивных барьеров ТИК-BIS.616.1X11

№ контакта	Назначение
1	Выход искробезопасного напряжения питания (минус)
2	Выход искробезопасного напряжения питания (плюс)
3	RS-485 линия В (искрозащищенная)
4	RS-485 линия А (искрозащищенная)
5	Контур заземления
6	Контур заземления
7	Вход напряжения питания (минус)
8	Вход напряжения питания (плюс)
9	RS-485 линия В
10	RS-485 линия А

Примечание: контакты 1-4 относятся к искробезопасным цепям.

2.9.7 Изоляция между контактами 7, 8, 9, 10 и 1, 2, 3, 4, 5, 6, выдерживает напряжение 1000 В в течении одной минуты.

2.9.8 Внешний вид барьеров ТИК-BIS.616.1X11 приведен в приложении

А.

2.9.9 Схемы подключения барьеров ТИК-BIS.616.1X11 приведена на рисунке 12.

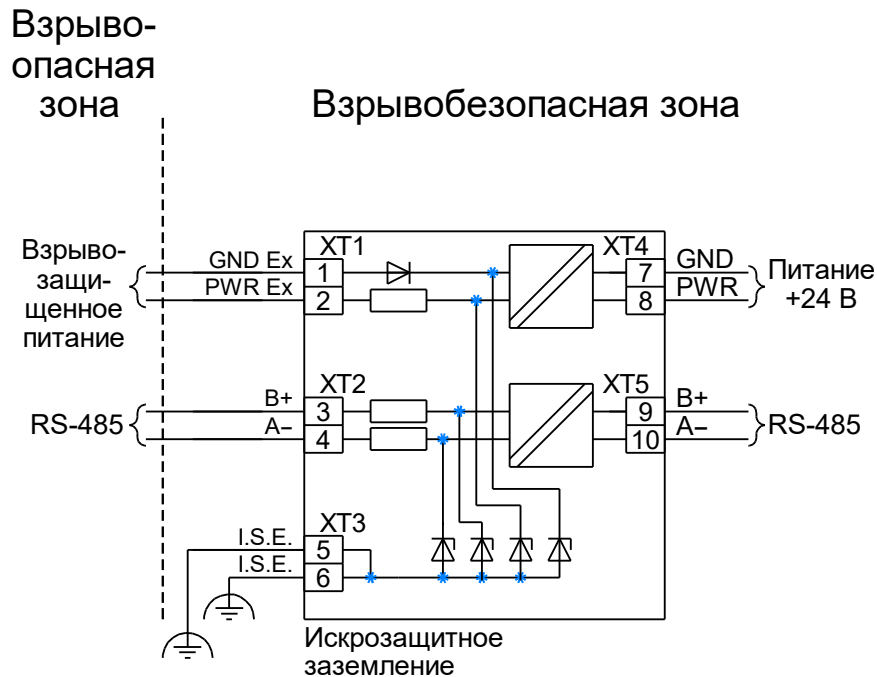


Рисунок 12 – Схема подключения барьеров безопасности ТИК-BIS.616.1X11

2.9.10 Виды барьеров ТИК-BIS.616.1X11 указаны в таблице 38.

Таблица 38. Виды барьеров ТИК-BIS.616.1X11

Тип барьера и обозначение	Кол-во каналов	Барьерные системы	Наличие УЗИП	Гальвано развязка	Взрывозащита
ТИК-BIS.616.1011	1	активный	нет	да	[Ex ia Ma] I
ТИК-BIS.616.1111	1	активный	да	да	[Ex ia Ga] IIC [Ex ia Da] IIIC

2.9.11 Барьеры по степени защиты от воды и пыли по ГОСТ 14254-2015 соответствуют исполнению IP20.

2.9.12 Средняя наработка на отказ барьера с учетом выполнения требований эксплуатации, ч, не менее, 150000.

2.9.13 Назначенный срок службы барьера, лет, не менее, 20.

2.10 Барьер безопасности ТИК-BIS.717.0X02

2.10.1 Пассивный барьер ТИК-BIS.717.0X02 без гальванической развязки предназначен для организации взрывозащиты линии питания, интерфейса «токовая петля» и канала напряжения.

2.10.2 Барьеры ТИК-BIS.717.0X02 обеспечивают взрывозащищенность благодаря ограничению электрической мощности в цепях связи с датчиками и другими техническими средствами, размещенными во взрывоопасной зоне.

2.10.3 Параметры искробезопасных цепей для I, II (IIC, IIB, IIA) и III (IIIC, IIIB, IIIA) группы взрывозащищенного электрооборудования, приведенных в таблице 39.

Таблица 39. Параметры искробезопасных цепей взрывозащищенного электрооборудования

Наименование барьера	U ₀ В	I ₀ мА	C ₀ мкФ			L ₀ мГн			P ₀ Вт	U _m В
			I IIС IIС	IIВ IIIВ	IIА IIIА	I IIС IIС	IIВ IIIВ	IIА IIIА		
ТИК-BIS.717.0X02	23,9	107	0,1	0,9	3,0	5	20	50	1,98	250

2.10.4 В барьерах предусмотрена долговременная защита от короткого замыкания искробезопасных цепей. Защита автоматически снимается после устранения короткого замыкания.

2.10.5 Технические характеристики барьера ТИК-BIS.717.0X02 указаны в таблице 40.

Таблица 40. Технические характеристики барьеров ТИК-BIS.717.0X02

Наименование	Значение
Тип сигнала	Линия питания и канал напряжения
Напряжение питания, В,	от 22,8 до 25,2
Потребляемая мощность, Вт, не более	2,3
Напряжение между клеммами подключения датчика при токе 20 мА, В, не менее	15
Коэффициент передачи тока в петле	1
Основная приведенная погрешность преобразования, %, не более	0,3
Дополнительная погрешность преобразования в рабочем диапазоне температур, %, °С	0,004
Количество каналов	1
Наличие гальванической развязки	нет
Наличие УЗИП	да (нет)
Сопrotивление соединительного кабеля R _к , Ом	0 – 40
Масса, кг, не более	0,2
Диапазон рабочих температур, °С	от -60 до +60
Габаритные размеры, мм, не более	107x114x13

2.10.6 Назначение контактов барьеров ТИК-BIS.717.0X02 указано в таблице 41.

Таблица 41. Назначение контактов пассивных барьеров ТИК-BIS.717.0X02

№ контакта	Назначение
1	2
1	Выход напряжения питания (минус), (искрозащищенный), Земля
2	Выход напряжения питания (плюс), (искрозащищенный)
3	Вход сигнала «токовая петля» (искрозащищенный)
4	Вход сигнала напряжения 0-10В (искрозащищенный)
5	Контур заземления
6	Контур заземления

Продолжение таблицы 41	
1	2
7	Вход напряжения питания (минус), Земля
8	Вход напряжения питания (плюс),
9	Выход сигнала «токовая петля»
10	Выход сигнала напряжения 0-10В

Примечание: контакты 1-4 относятся к искробезопасным цепям.

2.10.7 Внешний вид барьеров ТИК-BIS.717.0X02 приведен в приложении

А.

2.10.8 Схема подключения барьеров ТИК-BIS.717.0X02 приведена на рисунке 13.

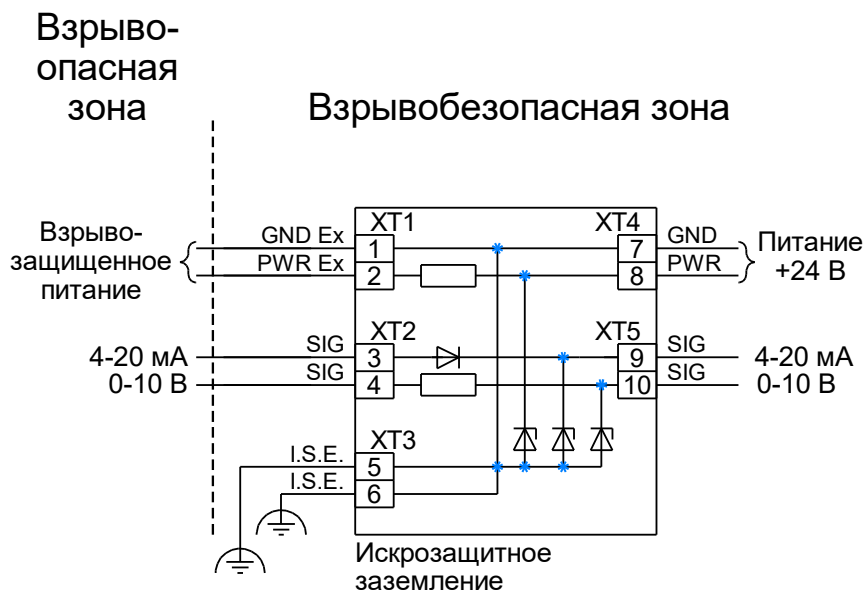


Рисунок 13 – Схема подключения барьеров безопасности ТИК-BIS.717.0X02

2.10.9 Виды барьеров ТИК-BIS.717.0X02 указаны в таблице 42.

Таблица 42. Виды барьеров ТИК-BIS.717.0X02

Тип барьера и обозначение	Кол-во каналов	Барьерные системы	Наличие УЗИП	Гальвано развязка	Взрывозащита
ТИК-BIS.717.0002	1	пассивный	нет	нет	[Ex ib Mb] I
ТИК-BIS.717.0102	1	пассивный	да	нет	[Ex ib Gb] IIC [Ex ib Db] IIIC

2.10.10 Барьеры по степени защиты от воды и пыли по ГОСТ 14254-2015 соответствуют исполнению IP20.

2.10.11 Средняя наработка на отказ барьера с учетом выполнения требований эксплуатации, ч, не менее, 150000.

2.10.12 Назначенный срок службы барьера, лет, не менее, 20.

3 КОМПЛЕКТНОСТЬ

Комплект поставки барьеров должен соответствовать таблице 43.




Таблица 43. Комплектность барьеров




Наименование	Кол.	Примечания
Барьер безопасности ТИК-BIS.XXX.XXXX	1	
Паспорт ЛПЦА.468243.09х-хх ПС	1	
Руководство по эксплуатации ЛПЦА.468243.090 РЭ	-	ссылка на документ размещена на титульном листе паспорта
СЕРТИФИКАТ СООТВЕТСТВИЯ ТР ТС 012/2011*	-	Копии в составе РЭ, ПС
СЕРТИФИКАТ об утверждении типа средств измерений*	-	
Декларация о соответствии ТР ТС 020/2011*	-	
СЕРТИФИКАТ СООТВЕТСТВИЯ (ГОСТ Р) сейсмостойкости 9 баллов*	-	
СЕРТИФИКАТ СООТВЕТСТВИЯ (ГОСТ Р) уровень полноты безопасности SIL2*	-	

*Сертификационная документация на продукцию предприятия-изготовителя размещена на официальном сайте ООО НПП "ТИК". Для получения документа в сканированном виде с приложениями к нему, необходимо пройти по ссылке: <https://www.tik.perm.ru/download/> в раздел "СКАЧАТЬ".

4 МАРКИРОВКА

4.1 На барьерах ТИК-BIS.XXX.XXXX нанесена маркировка:

- наименование барьера ТИК-BIS.XXX.XXXX;
- товарный знак предприятия-изготовителя;
- порядковый номер по системе нумерации изготовителя;
- **[Ex ia Ma] I, [Ex ia Ga] IIC, [Ex ia Da] IIIC ([Ex ib Mb] I, [Ex ib Gb] IIC, [Ex ib Db] IIIC)** – маркировка по взрывозащите;
- надпись «№ ЕАЭС RU С-RU.АЖ58.В.05527/24»;
- выходные данные искробезопасных цепей: **C₀, L₀, I₀, U₀, P₀, U_m**;
- расположение контактов и колодок;
- рабочая температура;
- **Искробезопасные цепи** – предупреждающая надпись;
- надпись «Сделано в России»;
- специальный знак взрывобезопасности ;
- единый знак обращения продукции на рынке государств-членов Таможенного союза ;
- знак утверждения типа средств измерений  (кроме ТИК-BIS.2X2.XXXX, ТИК-BIS.4X4.XXXX, ТИК-BIS.6X6.XXXX, ТИК-BIS.717.0X02);
- IP20.

4.2 На руководство по эксплуатации и паспорт нанесен знак утверждения типа средств измерений , специальный знак взрывобезопасности  согласно Технического регламента Таможенного союза (ТР ТС 012/2011) «О безопасности оборудования для работы во взрывоопасных средах» и единый знак обращения продукции на рынке государств-членов Таможенного союза .

5 ПОДГОТОВКА К РАБОТЕ И ПОРЯДОК УСТАНОВКИ БАРЬЕРОВ БЕЗОПАСНОСТИ ТИК-BIS.XXX.XXXX

5.1 При получении ящиков с барьерами ТИК-BIS.XXX.XXXX необходимо установить сохранность тары. В случае ее повреждения следует составить акт и обратиться с рекламацией к транспортной организации.

5.2 В зимнее время ящики с барьерами ТИК-BIS.XXX.XXXX распаковывают в отапливаемом помещении не ранее, чем через 8 часов после того как ящики с барьерами ТИК-BIS.XXX.XXXX были внесены в помещение.

5.3 После распаковки ящиков с барьерами ТИК-BIS.XXX.XXXX необходимо проверить их целостность и комплектность в соответствии с РЭ на барьер.

5.4 При получении барьера ТИК-BIS.XXX.XXXX рекомендуется завести на него регистрационный лист, в котором должны быть указаны: наименование и номер барьера ТИК-BIS.XXX.XXXX, наименование организации поставившей барьер ТИК-BIS.XXX.XXXX. В лист должны быть включены данные, касающиеся эксплуатации барьера ТИК-BIS.XXX.XXXX, например: дата установки барьера ТИК-BIS.XXX.XXXX, наименование организации устанавливающей барьер ТИК-BIS.XXX.XXXX, место установки барьера ТИК-BIS.XXX.XXXX, записи по обслуживанию с указанием имевших место неисправностей и их причин.

5.5 Барьеры ТИК-BIS.XXX.XXXX устанавливаются вне взрывоопасных зон.

5.6 Прежде, чем приступить к монтажу барьеров ТИК-BIS.XXX.XXXX, необходимо осмотреть их. При этом необходимо проверить маркировку по взрывозащите, а также убедиться в целостности корпусов барьеров ТИК-BIS.XXX.XXXX.

5.7 При монтаже барьеров ТИК-BIS.XXX.XXXX необходимо руководствоваться настоящим РЭ, главой 3.4 ПТЭЭП, главой 7.3 ПУЭ и другими документами, действующими в данной отрасли промышленности.

5.8 Монтаж барьеров ТИК-BIS.XXX.XXXX производится в соответствии со схемами внешних соединений, приведенными на рисунках Рисунок 1, Рисунок 2, 3, 4, 5, 6, 7, 8, 9, 10, 11, 12 и 13.

5.9 Параметры линии связи между барьером ТИК-BIS.XXX.XXXX и взрывозащищенным электрооборудованием не должны превышать значений, указанных в таблицах 34-35.

5.10 Барьеры монтируются на DIN рейку.

5.11 При выборе места установки необходимо учитывать следующее:

- места установки должны обеспечивать удобные условия для обслуживания и демонтажа;

- условия работы барьера ТИК-BIS.XXX.XXXX должны быть не хуже, указанных в разделе 2 настоящего РЭ;

- среда, окружающая барьеры ТИК-BIS.XXX.XXXX, не должна содержать примесей, вызывающих коррозию его деталей.

5.12 В местах установки барьеров ТИК-BIS.XXX.XXXX должны быть приняты меры, исключающие появление либо постоянное действие различного рода помех от работы силового электрооборудования.

6 ОБЕСПЕЧЕНИЕ ВЗРЫВОЗАЩИТЫ

6.1 Барьеры ТИК-BIS.XXX.XXXX – барьеры с выходной цепью, имеющей вид взрывозащиты «искробезопасная электрическая цепь», с маркировкой по взрывозащите [Ex ia Ma] I, [Ex ia Ga] IIC, [Ex ia Da] IIIC для барьеров ТИК-BIS.111.XXX1, ТИК-BIS.121.0X01, ТИК-BIS.212.0X01, ТИК-BIS.222.0X01, ТИК-BIS.313.XXX1, ТИК-BIS.323.0X01, ТИК-BIS.414.0X01, ТИК-BIS.517.1X01, ТИК-

BIS.616.1X11, с маркировкой во взрывозащите [Ex ib Mb] I, [Ex ib Gb] IIC, [Ex ib Db] IIIC для барьеров ТИК-BIS.527.1X02, ТИК-BIS.717.0X02, соответствуют требованиям ГОСТ 31610.0-2019, ГОСТ 31610.11-2014, требованиям безопасности, установленным ГОСТ 12.2.003-91, ГОСТ 12.2.007.0-75, а также конструкторской документации, согласованной с ОС ООО «ПРОММАШ ТЕСТ Инжиниринг».

6.2 Значения максимального выходного напряжения U_o , максимального выходного тока I_o , внешней емкости C_o , индуктивности L_o , максимальной выходной мощности P_o , испытательного напряжения U_m не должны превышать значений для I, II (IIC, IIB, IIA) и III (IIIC, IIIB, IIIA) групп взрывозащищенного электрооборудования приведенных в таблице 44.

Таблица 44. Параметры искробезопасных цепей взрывозащищенного электрооборудования

Наименование барьера	U_o В	I_o мА	C_o мкФ			L_o мГн			P_o Вт	U_m В
			I IIC IIIC	II IIB IIIB	IIA IIIA	I IIC IIIC	II IIB IIIB	IIA IIIA		
ТИК-BIS.1X1.XXX1	23,9	107	0,1	0,9	3,0	5	20	50	0,98	250
ТИК-BIS.2X2.0X01	23,9	107	0,1	0,9	3,0	5	20	50	1,96	250
ТИК-BIS.3X3.XXX1	23,9	77	0,1	0,9	3,0	10	40	90	0,39	250
ТИК-BIS.313.1111	23,9	63	0,1	0,9	3,0	10	40	90	0,49	250
ТИК-BIS.414.0X01	6,8	107	-	200	10	5	20	50	0,32	250
ТИК-BIS.517.1X01	23,9	107	0,1	0,9	3,0	5	20	50	0,98	250
ТИК-BIS.527.1X02 Выходы OUP1, OUP2	23,9	107	0,1	0,9	3,0	5	20	50	0,98	250
ТИК-BIS.527.1X02 Выход +24i	23,9	107	0,1	0,9	3,0	5	20	50	1,98	250
ТИК-BIS.616.1X11	23,9	107	0,1	0,9	3,0	5	20	50	1,98	250
ТИК-BIS.717.0X02	23,9	107	0,1	0,9	3,0	5	20	50	1,98	250

Где: U_o , В - максимальное выходное напряжение;
 I_o , мА - максимальный выходной ток;
 C_o , мкФ - максимальная внешняя емкость;
 L_o , мГн - максимальная внешняя индуктивность;
I, IIC, IIB, IIA, IIIC, IIIB, IIIA - подгруппы взрывозащищенного электрооборудования;
 P_o , Вт - максимальная выходная мощность;
 U_m , В - максимальное испытательное напряжение;

6.3 Обеспечение взрывозащищенности при изготовлении барьеров ТИК-BIS.XXX.XXXX обеспечивается следующими конструктивными особенностями:

- искробезопасность входных цепей барьера ТИК-BIS.XXX.XXXX обеспечивается ограничением напряжения и токов в цепях до искробезопасных значений;
- блок искрозащиты состоит из резисторов, стабилитронов и предохранителя, рассчитан в соответствии с ГОСТ 31610.11-2014;
- элементы блоков искрозащиты смонтированы на плате, установленной в неразъемную оболочку. При изготовлении барьеров ТИК-BIS.XXX.XXXX проводится проверка целостности монтажа и параметров элементов, обеспечивающих взрывозащиту;

– монтаж электрических цепей барьера ТИК-BIS.XXX.XXXX выполнен в соответствии с требованиями ГОСТ 31610.11-2014. На печатной плате между искробезопасными цепями и цепями, связанными с искробезопасными, выдержаны зазоры и проложен двухсторонний печатный экран шириной 2 мм. Печатная плата после монтажа покрыта двумя слоями защитного лака в соответствии с п.6.3.9 ГОСТ 31610.11-2014;

6.4 Для обеспечения искробезопасности при монтаже руководствуйтесь ГОСТ IEC 60079-14-2013, Приказом «Об утверждении Правил по охране труда при эксплуатации электроустановок» от 15.12.2020 года №903н Министерства труда и социальной защиты Российской Федерации, «Инструкцией по монтажу электрооборудования силовых и осветительных сетей взрывоопасных зон» ВСН 332-74/ММСС СССР, «Правилами устройства электроустановок» ПУЭ и настоящим РЭ.

6.5 Монтаж внешних соединений (подключений) барьера ТИК-BIS.XXX.XXXX выполнять в соответствии со схемами подключения (рисунки 1-13).

6.6 По окончании монтажа необходимо проверить правильность внешних подключений. Работа без заземления – запрещена.

7 ОБЕСПЕЧЕНИЕ МЕР БЕЗОПАСНОСТИ

7.1 Барьеры ТИК-BIS.XXX.XXXX соответствуют общим требованиям безопасности по ГОСТ 12.2.003-91, ГОСТ 12.1.004-91.

7.2 Конструктивные требования:

– Корпуса барьеров ТИК-BIS.XXX.XXXX имеют средства крепления на DIN рейку типоразмера ТН35-7,5 ГОСТ Р МЭК 60715-2003.

– На соединители барьеров ТИК-BIS.527.1002 установлены устройства для исключения неправильного подключения кабелей при эксплуатации.

– Корпуса барьеров неразборные при эксплуатации.

7.3 Требования к сырью, материалам и покупным изделиям:

– Изделие изготавливается из сырья, материалов и комплектующих, приведённых в ведомости покупных изделий.

– В серийно изготавливаемые барьеры устанавливаются комплектующие элементы, составные части, оставшийся срок сохраняемости или срок службы, которых не менее среднего срока сохраняемости или службы самого барьера.

– Применяемые в изделии покупные комплектующие элементы, составные части, материалы и носители данных удовлетворяют требованиям стандартов и ТУ на них.

– Элементы узлов обеспечения искробезопасности цепей должны пройти проверку согласно требованиям, указанным в перечне элементов на барьер.

– Покупные комплектующие элементы, составные части, материалы и носители данных проходят входной контроль согласно ГОСТ 24297-2013, качество их должно быть подтверждено соответствующим клеймом и (или) отметкой в паспорте предприятия-поставщика или ином сопроводительном документе.

– Комплектующие элементы, составные части собственного изготовления изготовлены в соответствии с конструкторской документацией (КД) и приняты отделом технического контроля предприятия-изготовителя.

7.4 По способу защиты человека от поражения электрическим током барьеры ТИК-BIS.XXX.XXXX соответствуют 01 классу по ГОСТ 12.2.007.0-75.

7.5 При испытаниях, эксплуатации барьера ТИК-BIS.XXX.XXXX следует соблюдать требования настоящего РЭ, а также инструкции по технике безопасности, утвержденной руководителем предприятия-потребителя.

8 ПРИЧИНЫ ОТКАЗОВ И ПОВРЕЖДЕНИЙ ПРИ РАБОТЕ БАРЬЕРОВ БЕЗОПАСНОСТИ ТИК-BIS.XXX.XXXX

8.1 Возможные причины отказов, повреждений при работе барьеров безопасности ТИК-BIS.XXX.XXXX и способы их устранения представлены в таблице 45.

8.2 Параметры предельных состояний:

- истечение назначенных показателей комплектующего оборудования;
- нарушение геометрии корпуса;
- нарушение целостности изделия.

Таблица 45. Причины отказов, повреждений барьеров и способы их устранения

Возможные причины отказов и повреждений	Способы устранения
Разрушение корпуса или защитного стекла	Замена барьера из ЗИП
Разрушение клеммника (клеммы)	Замена барьера из ЗИП
Ошибки персонала по недостаточной квалификации (человеческий фактор)	Допуск квалифицированного персонала (см. п. 12 данного РЭ)
Ошибки в проектной документации, допускающие неправильную сборку или повреждения коробок	Допуск квалифицированного персонала (см. п. 12 данного РЭ)
Несоответствие технических характеристик устанавливаемого оборудования	Использовать оборудование удовлетворяющее требованиям п. 7.3 данного РЭ

9 ТЕХНИЧЕСКОЕ ОБСЛУЖИВАНИЕ

9.1 К эксплуатации и техническому обслуживанию барьеров ТИК-BIS.XXX.XXXX допускаются лица, изучившие настоящее руководство по эксплуатации и прошедшие необходимый инструктаж.

9.2 Проверка и техническое обслуживание барьеров ТИК-BIS.XXX.XXXX проводится согласно ГОСТ 31610.17-2012.

9.3 При эксплуатации барьеры ТИК-BIS.XXX.XXXX подвергаются систематическому внешнему осмотру.

9.4 При внешнем осмотре смонтированных барьеров ТИК-BIS.XXX.XXXX необходимо проверить:

- отсутствие обрыва или повреждения изоляции соединительного кабеля;
- отсутствие обрыва или повреждения изоляции соединительных проводов;
- надёжность крепления к земляной шине;
- отсутствие видимых механических повреждений, а также пыли и грязи на корпусе барьера.

9.5 Эксплуатация барьеров ТИК-BIS.XXX.XXXX с повреждениями и неисправностями категорически запрещается.

9.6 Контроль метрологических характеристик барьеров ТИК-BIS.1X1.XXXX, ТИК-BIS.3X3.XXXX, ТИК-BIS.517.XXXX, ТИК-BIS.527.XXXX должен производиться не реже одного раза в 2 года в соответствии с методикой

поверки, утвержденной ФБУ «Пермский ЦСМ» (регистрационный номер 82188-21 в Федеральном информационном фонде по обеспечению единства измерений).

ВНИМАНИЕ!

Барьеры безопасности серии ТИК-BIS.XXX.XXXX имеют неразборную конструкцию. Проводить ремонт и восстановление барьеров имеет право только предприятие-изготовитель

10 РЕСУРС, СРОК СЛУЖБЫ И ХРАНЕНИЯ. ГАРАНТИИ ИЗГОТОВИТЕЛЯ

10.1 Назначенный срок службы не менее двадцати лет.

10.2 Средняя наработка на отказ барьера ТИК-BIS.XXX.XXX с учетом технического обслуживания не менее 150 000 часов.

10.3 Изготовитель гарантирует соответствие барьеров ТИК-BIS.XXX.XXXX требованиям технических условий при соблюдении потребителем условий эксплуатации, транспортирования и хранения, установленных руководством по эксплуатации.

10.4 Гарантийный срок на барьеры ТИК-BIS.XXX.XXXX составляет 2 года с даты поставки, если иное не согласовано в договоре (счете/спецификации).

10.5 Барьеры ТИК-BIS.XXX.XXXX могут храниться в упаковке предприятия - изготовителя в течение 6 месяцев со дня отгрузки с предприятия изготовителя. При хранении барьеров более 6 месяцев, их следует освободить от транспортной упаковки.

10.6 Условия хранения барьеров ТИК-BIS.XXX.XXXX в части воздействия климатических факторов внешней среды должны соответствовать группе условий хранения 1Л ГОСТ 15150-69.

10.7 В местах хранения не допускается наличие паров ртути, щелочей и других химических веществ, вызывающих коррозию.

10.8 Гарантийный случай: выход из строя барьеров ТИК-BIS.XXX.XXXX по причинам, не связанным с несоблюдением покупателем правил хранения и/или эксплуатации, предусмотренных паспортом и/или руководством по эксплуатации РЭ (заводской брак).

10.9 При наличии гарантийного случая в период гарантии, предприятие-изготовитель за свой счет производит ремонт или замену барьеров ТИК-BIS.XXX.XXXX. Оплата расходов за пересылку производится за счет предприятия-изготовителя.

10.10 При отсутствии гарантийного случая в период гарантии, ремонт или замена выполняется на платной основе, оплата расходов за пересылку возмещается за счет потребителя.

10.11 За дефекты, поломки и механические повреждения, вызванные несоблюдением потребителем правил хранения, транспортирования, эксплуатации, изготовитель ответственности не несет.

10.12 Ремонт барьеров ТИК-BIS.XXX.XXXX по истечении гарантийного срока производится предприятием-изготовителем на платной основе. Оплата расходов за пересылку производится потребителем, отправляющим барьер ТИК-BIS.XXX.XXXX.

10.13 При обнаружении неисправностей в барьере ТИК-BIS.XXX.XXXX рекламации направлять по адресу изготовителя (**ООО НПП «ТИК», 614 067, Россия, г. Пермь, ул. Марии Загуменных 14А**).

При составлении рекламации следует указать:

- заводской номер барьера ТИК-BIS.XXX.XXXX, дату выпуска;
- срок эксплуатации и наработку в часах;
- был ли барьер ТИК-BIS.XXX.XXXX в ремонте;
- полное название организации, приобретавшей барьер ТИК-BIS.XXX.XXXX и ее адрес;
- должность, фамилию, имя, отчество составителя рекламации, номер телефона;
- характер дефекта (или некомплектности);
- дату составления рекламации.

11 ТРАНСПОРТИРОВАНИЕ

11.1 Транспортирование барьеров ТИК-BIS.XXX.XXXX должно осуществляться в крытых транспортных средствах любого вида транспорта (воздушным – при условии размещения барьеров ТИК-BIS.XXX.XXXX в герметизированном отсеке).

11.2 Барьеры ТИК-BIS.XXX.XXXX в упаковке для транспортирования выдерживают воздействие вибрации по группе исполнения L3 ГОСТ Р 52931-2008.

11.3 Барьеры ТИК-BIS.XXX.XXXX в упаковке для транспортирования выдерживают воздействие температуры от минус 55 °С до плюс 70 °С по ГОСТ Р 52931-2008 и воздействие влажности до 95% при температуре плюс 35 °С без конденсации влаги.

11.4 Климатические условия транспортирования должны соответствовать группе 5, условия хранения по ГОСТ 15150-69.

11.5 При транспортировании не должны превышать значения:

- вибрации, Гц – 35;
- ускорения, g – 0,5;
- ударных нагрузок, g – 10.

11.6 Транспортирование должно производиться в соответствии с правилами, действующими на соответствующем виде транспорта.

11.7 После транспортирования при отрицательных температурах необходимо выдержать барьеры ТИК-BIS.XXX.XXXX не менее 8 ч. при температуре помещения, в котором они будут эксплуатироваться.

12 ТРЕБОВАНИЯ К ПЕРСОНАЛУ

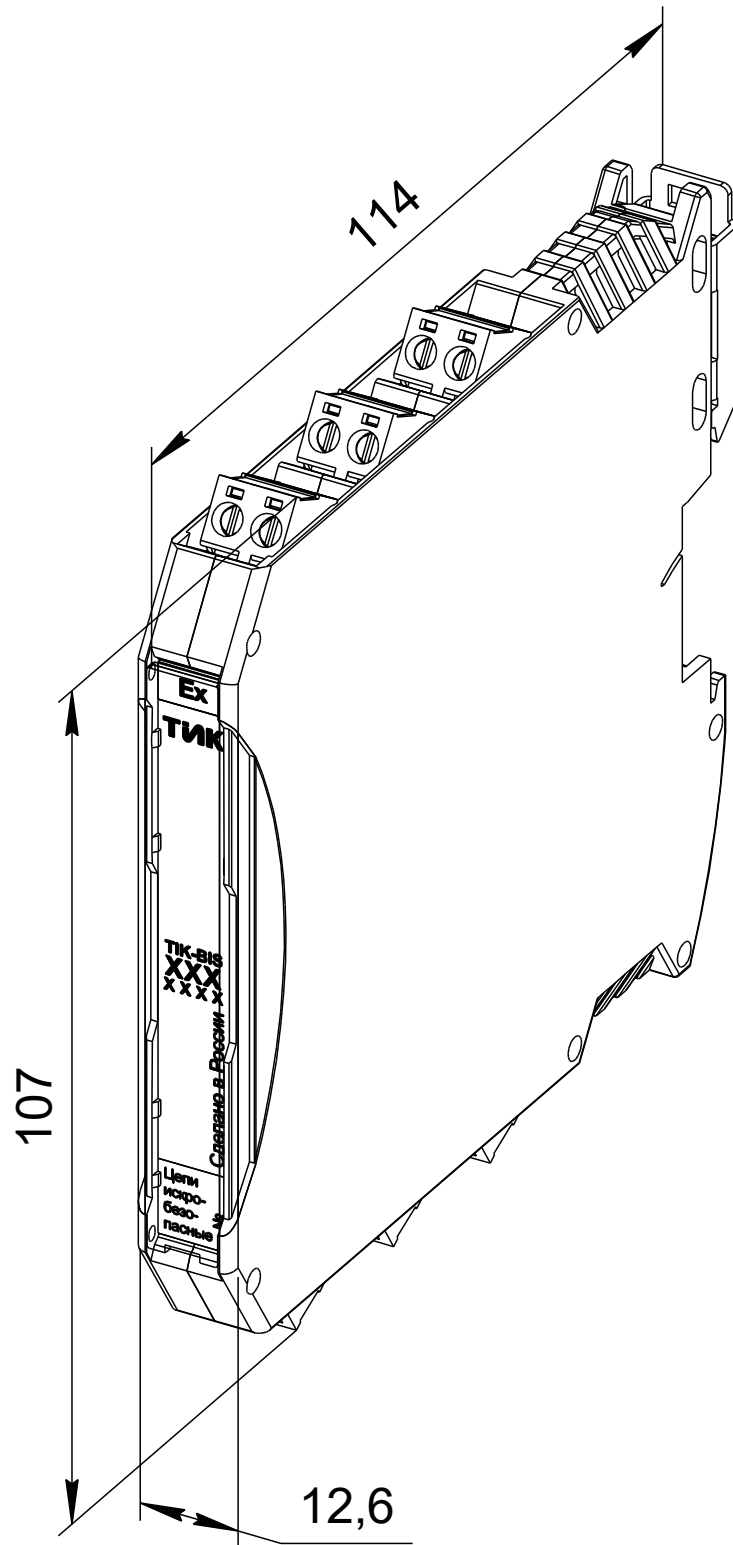
К работе, а также техническому обслуживанию должны допускаться лица не моложе 18 лет, знающие: устройство барьера ТИК-BIS.XXX.XXXX, правила работы с ним, способы и приемы безопасного выполнения работ, инструкцию по технике безопасности, пожарной безопасности, знающие об опасности электрического тока и мерах электробезопасности при работе с барьерами ТИК-BIS.XXX.XXXX.

13 СВЕДЕНИЯ ОБ УТИЛИЗАЦИИ

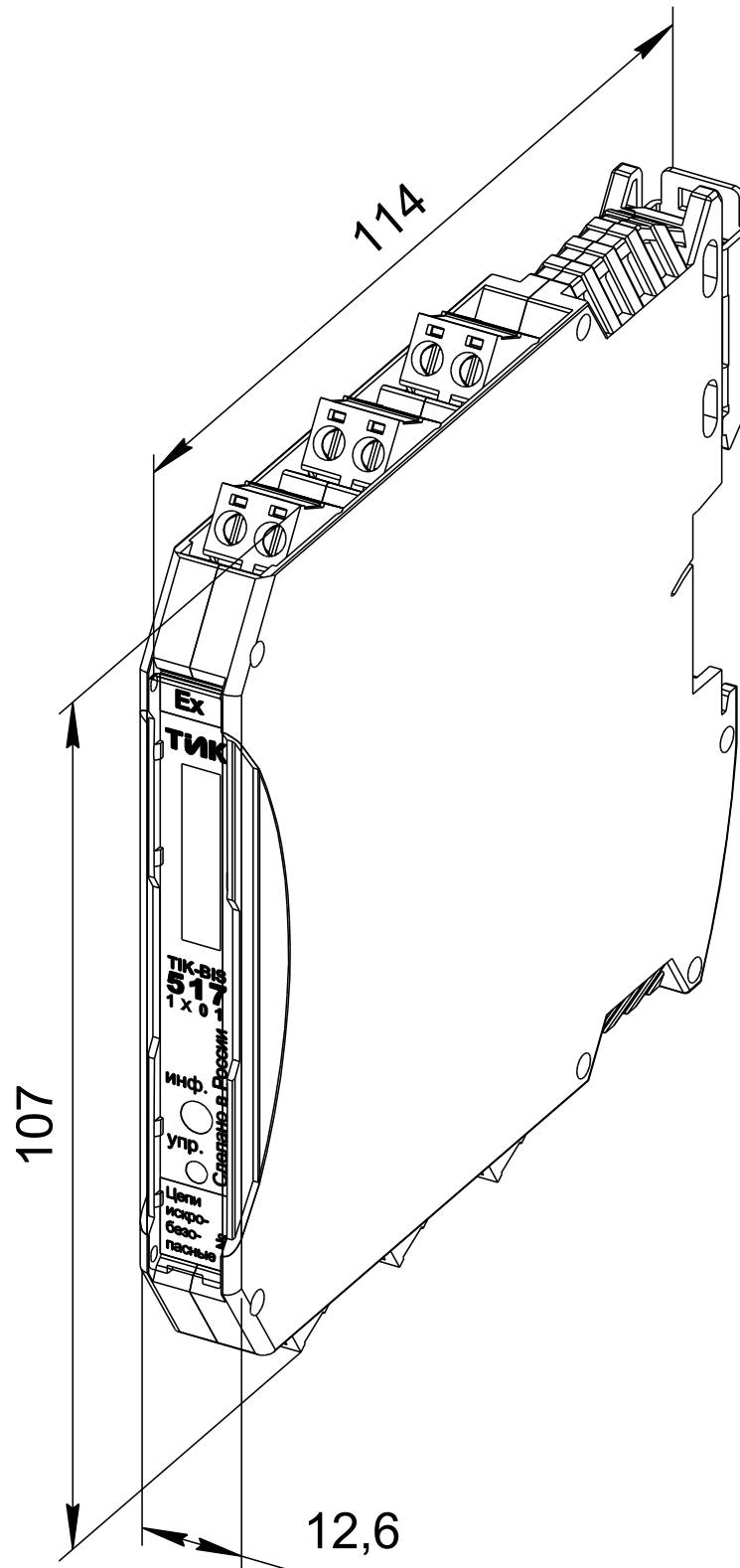
При утилизации барьера ТИК-BIS.XXX.XXXX запрещается производить сжигание элементов конструкции барьера ТИК-BIS.XXX.XXXX во избежание выделения токсичных газов.

Приложение А. Внешний вид и габаритные размеры барьеров безопасности ТИК-BIS.XXX.XXXX

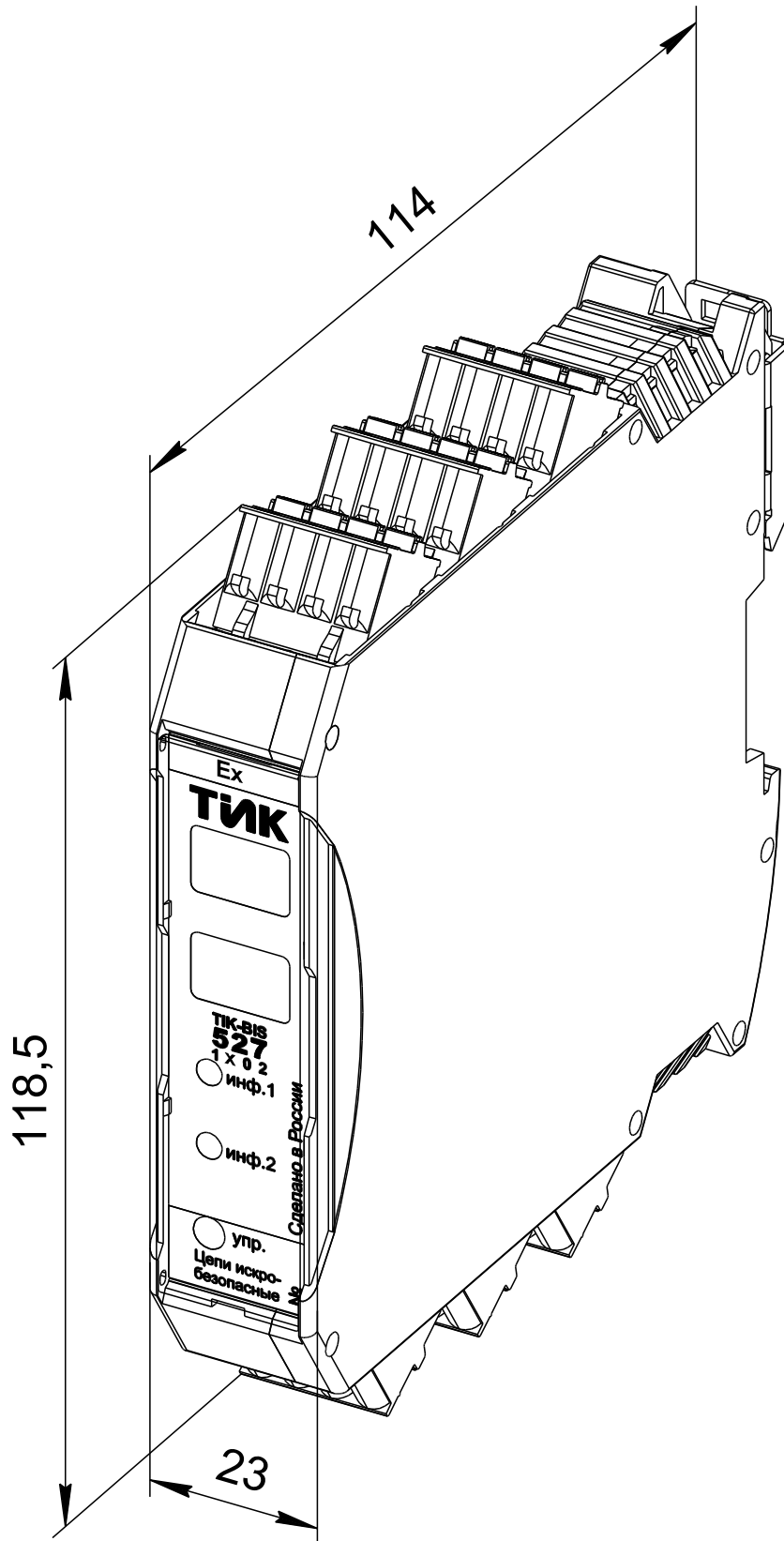
Барьеры безопасности ТИК-BIS.1X1.XXX1, ТИК-BIS.2X2.XXX1, ТИК-BIS.3X3.XXX1, ТИК-BIS.414.0X01, ТИК-BIS.616.XXX1, ТИК-BIS.717.0X02



Барьеры безопасности ТИК-BIS.517.1X01



Барьеры безопасности ТИК-BIS.527.1X02



Приложение Б. Карты регистров барьера безопасности ТИК-BIS.527.1X02

(справочное)

HoldingRegisters			
Адрес	Тип	Наименование	Ед. изм.
1-30	Integer	Дублирование регистров 1001-1030 HoldingRegisters	-
31-60	Integer	Дублирование регистров 2001-2030 HoldingRegisters	-
61-69	Integer	Дублирование регистров 3001-3030 HoldingRegisters	-
3001	Integer	Адрес устройства барьера безопасности (разъём ХТ4)	-
3002	Integer	Скорость обмена данными по RS485 (разъём ХТ4)	Бод /100
3004	Integer	Таймаут для смены канала передачи данных	мс
3006	Integer	Период опрашивания всех регистров	с
3007	Integer	Кол-во потерь до обнуления регистров ¹	-
3009	Integer	Адрес устройства барьера безопасности (шина BUS)	-
3010	Integer	Скорость обмена данными по RS485 (шина BUS)	Бод /100
3011	Integer	Включение нагрузочных резисторов ²	-
3021	Integer	Выбранные поправочные коэффициенты 1 канала ³	-
3022	Integer	Выбранные поправочные коэффициенты 2 канала	-
3023	Integer	Битовая маска для отображения тока на дисплее ⁴	-
4001-4030		Дублирование регистров 1001-1015 InputRegisters	-
5001-5030		Дублирование регистров 2001-2015 InputRegisters	-
6001-6030		Дублирование регистров 3001-3030 InputRegisters	-
7001-7030		Дублирование регистров 4001-4030 InputRegisters	-
InputRegisters			
1-30		Дублирование регистров 4001-4030 InputRegisters	
31-45		Дублирование регистров 1001-1015 InputRegisters	
46-60		Дублирование регистров 2001-2015 InputRegisters	
61-90		Дублирование регистров 3001-3030 InputRegisters	
3001	Integer	Версия программного обеспечения Барьер	-
3003	Integer	Потеря связи первого канала	-
3004	Integer	Потеря связи второго канала	-
3005	Integer	Процент общих ошибок первого канала	%
3006	Integer	Процент ошибок CRC первого канала	%
3007	Integer	Процент ошибок TimeOut первого канала	%
3008	Integer	Процент общих ошибок второго канала	%
3009	Integer	Процент ошибок CRC второго канала	%
3010	Integer	Процент ошибок TimeOut второго канала	%

3011	Integer	Ошибка CRC первого канала старший	-
3012	Integer	Ошибка CRC первого канала младший	-
3013	Integer	Ошибка CRC второго канала старший	-
3014	Integer	Ошибка CRC второго канала младший	-
3015	Integer	Кол-во потерянных пакетов первого канала старший	-
3016	Integer	Кол-во потерянных пакетов первого канала младший	-
3017	Integer	Кол-во потерянных пакетов второго канала старший	-
3018	Integer	Кол-во потерянных пакетов второго канала младший	-
3019	Integer	Кол-во переданных пакетов первого канала старший	-
3020	Integer	Кол-во переданных пакетов первого канала младший	-
3021	Integer	Кол-во переданных пакетов второго канала старший	-
3022	Integer	Кол-во переданных пакетов второго канала младший	-
3025	hex	Цифровой идентификатор ПО старший	-
3026	hex	Цифровой идентификатор ПО младший	-

¹Число последовательных потерь пакетов, при котором произойдет сброс регистров для определенного канала.

²Включение внутренних нагрузочных резисторов:

0 - резисторы по обоим каналам выключены

1 - резистор на первом канале включен, на втором выключен

2 - резистор на первом канале выключен, на втором включен

3 - резисторы включены по обоим каналам

³Барьер безопасности может преобразовывать, показания измеренного тока, в стандартные типовые сигналы.

Соответствие поправочных коэффициентов и типа выдаваемых значений

Номер коэф. в регистре	Тип выдаваемых пересчитываемых значений	Диапазон измерения	Ед. изм
0	Ток	4 ÷ 20	мА
1	Виброскорость	1 ÷ 30	мм/с
2	Виброскорость	1 ÷ 20	мм/с
3	Осевое смещение	0,25 ÷ 2,75	мм
4	Осевое смещение	0,5 ÷ 5,5	мм
5	Осевое смещение	5,5 ÷ 9,5	мм


⁴Битовая маска. Пояснение сверху младшие биты, вниз - старшие:

- отображение тока первого канала на дисплее всегда

- отображение тока второго канала на дисплее всегда

Приложение В. СЕРТИФИКАТ СООТВЕТСТВИЯ ТР ТС 012/2011

ЕВРАЗИЙСКИЙ ЭКОНОМИЧЕСКИЙ СОЮЗ



СЕРТИФИКАТ СООТВЕТСТВИЯ

№ ЕАЭС RU C-RU.АЖ58.В.05527/24

Серия **RU** № **0513452**

ОРГАН ПО СЕРТИФИКАЦИИ Орган по сертификации Общества с ограниченной ответственностью «ПРОММАШ ТЕСТ Инжиниринг». Место нахождения (адрес юридического лица): 119501, Россия, город Москва, внутригородская территория города муниципального округа Очаково-Матвеевское, улица Веерная, дом 2, этаж П, помещение №1, комната №4. Адрес места осуществления деятельности: 142111, Россия, Московская область, город Подольск, улица Окружная, дом 2В, комнаты 1,5. Уникальный номер записи об аккредитации в реестре аккредитованных лиц: RA.RU.10АЖ58. Дата решения об аккредитации: 23.11.2017 года. Номер телефона: +7(495) 011-03-06. Адрес электронной почты: info@pmte.org.

ЗАЯВИТЕЛЬ ОБЩЕСТВО С ОГРАНИЧЕННОЙ ОТВЕТСТВЕННОСТЬЮ НАУЧНО-ПРОИЗВОДСТВЕННОЕ ПРЕДПРИЯТИЕ "ТИК"
Место нахождения (адрес юридического лица) и адрес места осуществления деятельности: 614067, Россия, Пермский край, город Пермь, улица Марии Загуменных, дом 14, корпус А
Основной государственный регистрационный номер 1025900509799.
Телефон: 83422147575. Адрес электронной почты: tik@perm.ru

ИЗГОТОВИТЕЛЬ ОБЩЕСТВО С ОГРАНИЧЕННОЙ ОТВЕТСТВЕННОСТЬЮ НАУЧНО-ПРОИЗВОДСТВЕННОЕ ПРЕДПРИЯТИЕ "ТИК"
Место нахождения (адрес юридического лица) и адрес места осуществления деятельности по изготовлению продукции: 614067, Россия, Пермский край, город Пермь, улица Марии Загуменных, дом 14, корпус А

ПРОДУКЦИЯ Барьеры безопасности серии ТИК-BIS.XXX.XXXX
Маркировка взрывозащиты согласно приложению (бланки №№ 1034107, 1034108, 1034109, 1034110). Продукция изготовлена в соответствии с ТУ 27.12.23-045-12036948-2018 «Барьеры безопасности серии ТИК-BIS.XXX.XXXX».
Серийный выпуск


КОД ТН ВЭД ЕАЭС 8536302000

СООТВЕТСТВУЕТ ТРЕБОВАНИЯМ
Технического регламента Таможенного союза "О безопасности оборудования для работы во взрывоопасных средах" (ТР ТС 012/2011)

СЕРТИФИКАТ СООТВЕТСТВИЯ ВЫДАН НА ОСНОВАНИИ Протокола испытаний № 9535ИЛПМВ от 13.06.2024 года, выданного Испытательным центром Общества с ограниченной ответственностью «ПРОММАШ ТЕСТ» (уникальный номер записи об аккредитации в реестре аккредитованных лиц RA.RU.21BC05)
Акта анализа состояния производства №24/03/0067-7 от 27.03.2024, выданного Органом по сертификации Общества с ограниченной ответственностью "ПРОММАШ ТЕСТ Инжиниринг" (уникальный номер записи об аккредитации в реестре аккредитованных лиц RA.RU.10АЖ58), эксперт, подписавший акт анализа состояния производства - Кравченко Андрей Евгеньевич
Технические условия ТУ 27.12.23-045-12036948-2018, руководство по эксплуатации, чертежи
Схема сертификации: 1с

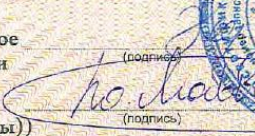
ДОПОЛНИТЕЛЬНАЯ ИНФОРМАЦИЯ Назначенный срок службы не менее 20 лет, назначенный срок хранения 6 месяцев, условия хранения в соответствии с ГОСТ 15150-69. Действие сертификата соответствия распространяется на серийно выпускаемую продукцию, изготовленную с даты изготовления отобранных образцов (проб) продукции, прошедших исследования (испытания) и измерения: с 03.2024 года. Стандарты, обеспечивающие соблюдение требований Технического регламента Таможенного союза ТР ТС 012/2011 "О безопасности оборудования для работы во взрывоопасных средах": согласно приложению в бланке № 1034107, 1034108, 1034109, 1034110.

СРОК ДЕЙСТВИЯ С 14.06.2024 **ПО** 13.06.2029 **ВКЛЮЧИТЕЛЬНО**




Руководитель (уполномоченное лицо) органа по сертификации

Эксперт (эксперт-аудитор) (эксперты (эксперты-аудиторы))



Кабанова Аделия Равильевна (Ф.И.О.)

М.П. Юрковский Юрий Станиславович (Ф.И.О.)



АО «ТИК-ОН», Москва, 2020 г. - 5-, 12 № 8-3

Приложение Г. СЕРТИФИКАТ об утверждении типа средств измерений

**ФЕДЕРАЛЬНОЕ АГЕНТСТВО
ПО ТЕХНИЧЕСКОМУ РЕГУЛИРОВАНИЮ И МЕТРОЛОГИИ**

СЕРТИФИКАТ

об утверждении типа средств измерений
№ 82188-21

Срок действия утверждения типа до 16 июля 2026 г.

НАИМЕНОВАНИЕ И ОБОЗНАЧЕНИЕ ТИПА СРЕДСТВ ИЗМЕРЕНИЙ
Барьеры безопасности серии ТИК-BIS.XXX.XXXX

ИЗГОТОВИТЕЛЬ
Общество с ограниченной ответственностью Научно-производственное предприятие "ТИК" (ООО НПП "ТИК"), г. Пермь, ул. Марии Загуменных, д. 14 "А"

ПРАВООБЛАДАТЕЛЬ
Общество с ограниченной ответственностью Научно-производственное предприятие "ТИК" (ООО НПП "ТИК"), г. Пермь, ул. Марии Загуменных, д. 14 "А"

КОД ИДЕНТИФИКАЦИИ ПРОИЗВОДСТВА
ОС

ДОКУМЕНТ НА ПОВЕРКУ
"Государственная система обеспечения единства измерений. Барьеры безопасности серии ТИК-BIS.XXX.XXXX. Методика поверки"

ИНТЕРВАЛ МЕЖДУ ПОВЕРКАМИ 2 года

Тип средств измерений утвержден приказом Федерального агентства по техническому регулированию и метрологии от 16 июля 2021 г. N 1352.

Врио Руководителя

Подлинник электронного документа, подписанного ЭП, хранится в системе электронного документооборота Федерального агентства по техническому регулированию и метрологии.

СВЕДЕНИЯ О СЕРТИФИКАТЕ ЭП

Сертификат: 013826D6008EACEA9343E8A8D259FC8DD6
Кому выдан: Потемкин Борис Михайлович
Действителен: с 11.12.2020 до 11.12.2021



Б.М.Потемкин

«28» сентября 2021 г.

Приложение Д. ДЕКЛАРАЦИЯ О СООТВЕТСТВИИ ТР ТС 020/2011



ЕВРАЗИЙСКИЙ ЭКОНОМИЧЕСКИЙ СОЮЗ ДЕКЛАРАЦИЯ О СООТВЕТСТВИИ

Заявитель: ОБЩЕСТВО С ОГРАНИЧЕННОЙ ОТВЕТСТВЕННОСТЬЮ НАУЧНО-ПРОИЗВОДСТВЕННОЕ ПРЕДПРИЯТИЕ "ТИК", Место нахождения: 614067, РОССИЯ, ПЕРМСКИЙ КРАЙ, Г. ПЕРМЬ, УЛ. МАРИИ ЗАГУМЕННЫХ, Д. 14, К.А , Адрес места осуществления деятельности: 614067, РОССИЯ, Пермский край, г Пермь, ул. Марии Загуменных, дом 14а, ОГРН: 1025900509799, Номер телефона: +7 3422147575, Адрес электронной почты: tik@perm.ru

В лице: ГЕНЕРАЛЬНЫЙ ДИРЕКТОР САЛИМОВА АННА ВЛАДИМИРОВНА

заявляет, что Барьеры безопасности серии ТИК-BIS.XXX.XXXX

Изготовитель: ОБЩЕСТВО С ОГРАНИЧЕННОЙ ОТВЕТСТВЕННОСТЬЮ НАУЧНО-ПРОИЗВОДСТВЕННОЕ ПРЕДПРИЯТИЕ "ТИК", Место нахождения: 614067, РОССИЯ, ПЕРМСКИЙ КРАЙ, Г. ПЕРМЬ, УЛ. МАРИИ ЗАГУМЕННЫХ, Д. 14, К.А , Адрес места осуществления деятельности по изготовлению продукции: 614067, РОССИЯ, Пермский край, г Пермь, ул. Марии Загуменных, дом 14а

Документ, в соответствии с которым изготовлена продукция: Технические условия, номер: ТУ 27.12.23-045-12036948-2018

Коды ТН ВЭД ЕАЭС: 8536302000

Серийный выпуск

Соответствует требованиям ТР ТС 020/2011 Электромагнитная совместимость технических средств

Декларация о соответствии принята на основании протокола 02-23-EL выдан 23.08.2024 испытательной лабораторией "Квант-Сервис"; Схема декларирования: 1д

Дополнительная информация Стандарты и иные нормативные документы: ГОСТ 12.2.003-91, Система стандартов безопасности труда. Оборудование производственное. Общие требования безопасности; Стандарты и иные нормативные документы: ГОСТ 30804.6.2-2013 (IEC 61000-6-2:2005), Совместимость технических средств электромагнитная. Устойчивость к электромагнитным помехам технических средств, применяемых в промышленных зонах. Требования и методы испытаний; Стандарты и иные нормативные документы: ГОСТ 30804.6.4-2013 (IEC 61000-6-4:2006), Совместимость технических средств электромагнитная. Электромагнитные помехи от технических средств, применяемых в промышленных зонах. Нормы и методы испытаний;

Декларация о соответствии действительна с даты регистрации по 22.08.2029 включительно



(Handwritten signature)
(подпись)

М.П.

САЛИМОВА АННА ВЛАДИМИРОВНА

(Ф. И. О. заявителя)





Регистрационный номер декларации о соответствии: ЕАЭС N RU Д-РУ.РА07.В.45775/24

Дата регистрации декларации о соответствии: 23.08.2024

Приложение Е. СЕРТИФИКАТ СООТВЕТСТВИЯ (ГОСТ Р) сейсмостойкости 9 баллов

СИСТЕМА СЕРТИФИКАЦИИ ГОСТ Р ФЕДЕРАЛЬНОЕ АГЕНТСТВО ПО ТЕХНИЧЕСКОМУ РЕГУЛИРОВАНИЮ И МЕТРОЛОГИИ	
	СЕРТИФИКАТ СООТВЕТСТВИЯ
№ РОСС RU.НЕ06.Н00220	
Срок действия с 16.12.2022 по 15.12.2025	
№ 0628036	
ОРГАН ПО СЕРТИФИКАЦИИ RA.RU.11HE06 Орган по сертификации продукции ООО "Эксперт-С". Адрес: 300045, РОССИЯ, Тульская обл, Тула г, Новомосковское ш, дом 54, помещение 3, 2 этаж, помещение 14. Телефон 8-487-274-0239, адрес электронной почты: s.eksp@yandex.ru	
ПРОДУКЦИЯ Барьеры безопасности серии ТИК-BIS.XXX.XXXX. Выпускаются по ТУ 27.12.23-045-12036948-2018. Серийный выпуск.	код ОК 27.12.23.000
СООТВЕТСТВУЕТ ТРЕБОВАНИЯМ НОРМАТИВНЫХ ДОКУМЕНТОВ ГОСТ 30546.1-98, ГОСТ 30546.2-98, ГОСТ 30546.3-98 (исполнение сейсмостойкости 9 баллов по шкале MSK-64)	код ТН ВЭД 8536 30 100 0
ИЗГОТОВИТЕЛЬ Общество с ограниченной ответственностью Научно - производственное предприятие "ТИК". ОГРН: 1025900509799, ИНН: 5902140693. Адрес: 614067, РОССИЯ, Пермский край, город Пермь, улица Марии Загуменных, дом 14, строение А. Телефон: +7 (342) 214 75 75.	
СЕРТИФИКАТ ВЫДАН Общество с ограниченной ответственностью Научно - производственное предприятие "ТИК". ОГРН: 1025900509799, ИНН: 5902140693. Адрес: 614067, РОССИЯ, Пермский край, город Пермь, улица Марии Загуменных, дом 14, строение А. Телефон: +7 (342) 214 75 75.	
НА ОСНОВАНИИ Протокол испытаний № 0316D от 16.12.2022 г., выданный испытательной лабораторией «Тест-Групп», аттестат аккредитации РОСС RU.31881.04ТЕСО.ИЛЮ24	
ДОПОЛНИТЕЛЬНАЯ ИНФОРМАЦИЯ Схема сертификации: 1с	
	Руководитель органа _____ подпись
Эксперт	_____ подпись
	А.В. Босик инициалы, фамилия
	А.А. Белянин инициалы, фамилия
Сертификат не применяется при обязательной сертификации	

Приложение Ж. СЕРТИФИКАТ СООТВЕТСТВИЯ (ГОСТ Р) уровень полноты безопасности SIL2

ДОБРОВОЛЬНАЯ СЕРТИФИКАЦИЯ ПРОДУКЦИИ	
	<h3>СЕРТИФИКАТ СООТВЕТСТВИЯ</h3>
№ РОСС RU.НЕ06.Н09971	
Срок действия с 21.07.2023	по 20.07.2026
	№ 0002456
<p>ОРГАН ПО СЕРТИФИКАЦИИ RA.RU.11HE06 Орган по сертификации продукции ООО "Эксперт-С". Адрес: 300045, РОССИЯ, Тульская обл, Тула г, Новомосковское ш, дом 54, помещение 3, 2 этаж, помещение 14. Телефон 8-487-274-0239, адрес электронной почты: s.eksp@yandex.ru</p>	
<p>ПРОДУКЦИЯ Барьеры безопасности серии ТИК-BIS.XXX.XXXX. ТУ 27.12.23-045-12036948-2018. Серийный выпуск.</p>	
	код ОК 27.12.23.000
<p>СООТВЕТСТВУЕТ ТРЕБОВАНИЯМ НОРМАТИВНЫХ ДОКУМЕНТОВ ГОСТ Р МЭК 61508-2-2012, ГОСТ Р МЭК 61508-3-2012, ГОСТ Р МЭК 61508-4-2012, ГОСТ Р МЭК 61508-5-2012, ГОСТ Р МЭК 61508-6-2012, ГОСТ Р МЭК 61508-7-2012 (уровень полноты безопасности SIL2)</p>	
	код ТН ВЭД 8536 30 100 0
<p>ИЗГОТОВИТЕЛЬ Общество с ограниченной ответственностью Научно - производственное предприятие "ТИК". ОГРН: 1025900509799, ИНН: 5902140693. Адрес: 614067, РОССИЯ, Пермский край, город Пермь, улица Марии Загуменных, дом 14, строение А. Телефон: +7 (342) 214 75 75, адрес электронной почты: tik@perm.ru.</p>	
<p>СЕРТИФИКАТ ВЫДАН Общество с ограниченной ответственностью Научно - производственное предприятие "ТИК". ОГРН: 1025900509799, ИНН: 5902140693. Адрес: 614067, РОССИЯ, Пермский край, город Пермь, улица Марии Загуменных, дом 14, строение А. Телефон: +7 (342) 214 75 75, адрес электронной почты: tik@perm.ru.</p>	
<p>НА ОСНОВАНИИ Протокол испытаний № 0821D от 21.07.2023 г., выданный испытательной лабораторией «Тест-Групп», аттестат аккредитации РОСС RU.31881.04ТЕСО.ИЛ024</p>	
<p>ДОПОЛНИТЕЛЬНАЯ ИНФОРМАЦИЯ Схема сертификации: 1с</p>	
	<p>Руководитель органа</p> <p>Эксперт</p>
 подпись	<p>А.В. Босик</p> <p>инициалы, фамилия</p>
 подпись	<p>А.А. Белянин</p> <p>инициалы, фамилия</p>
<p>Сертификат не применяется при обязательной сертификации</p>	